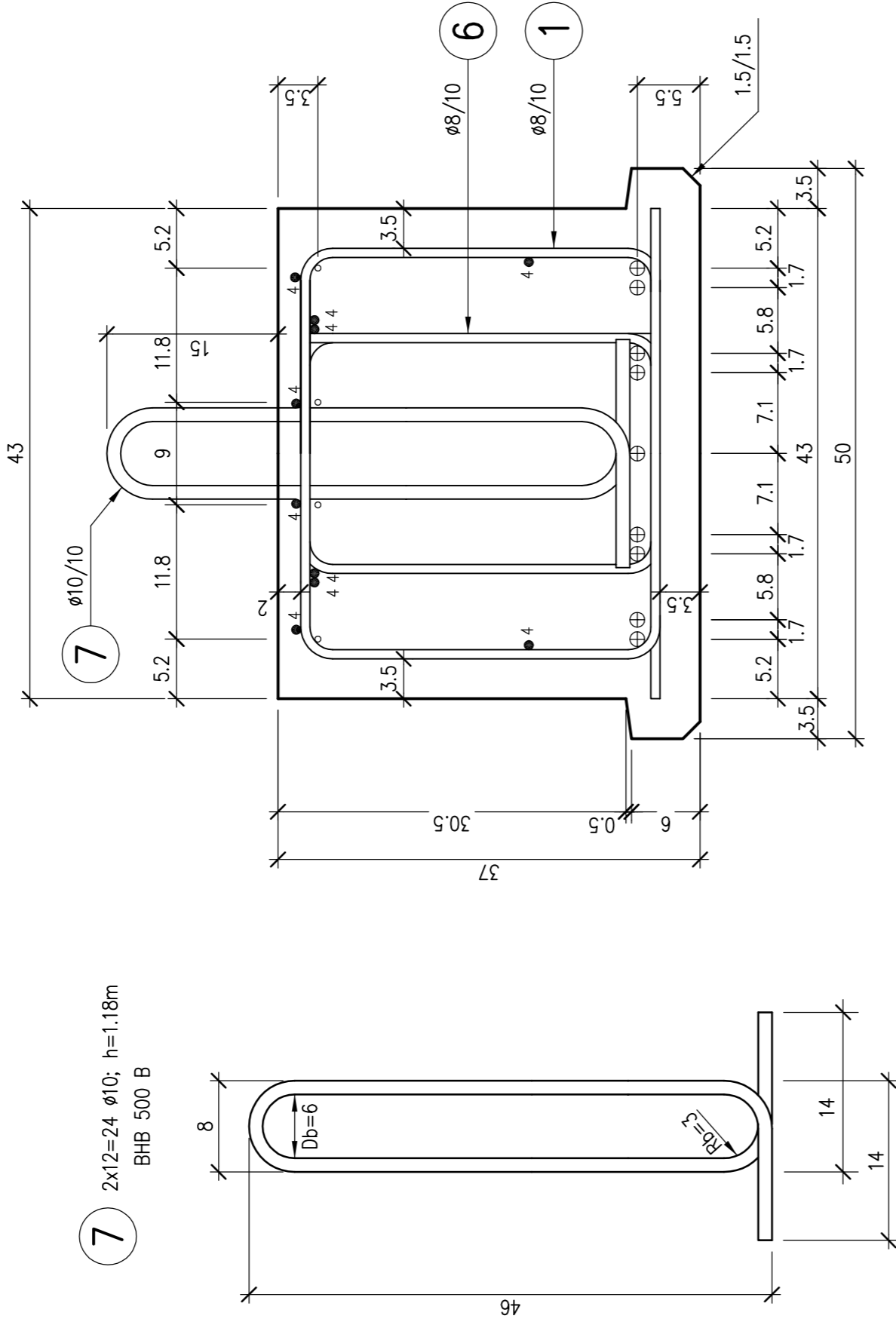


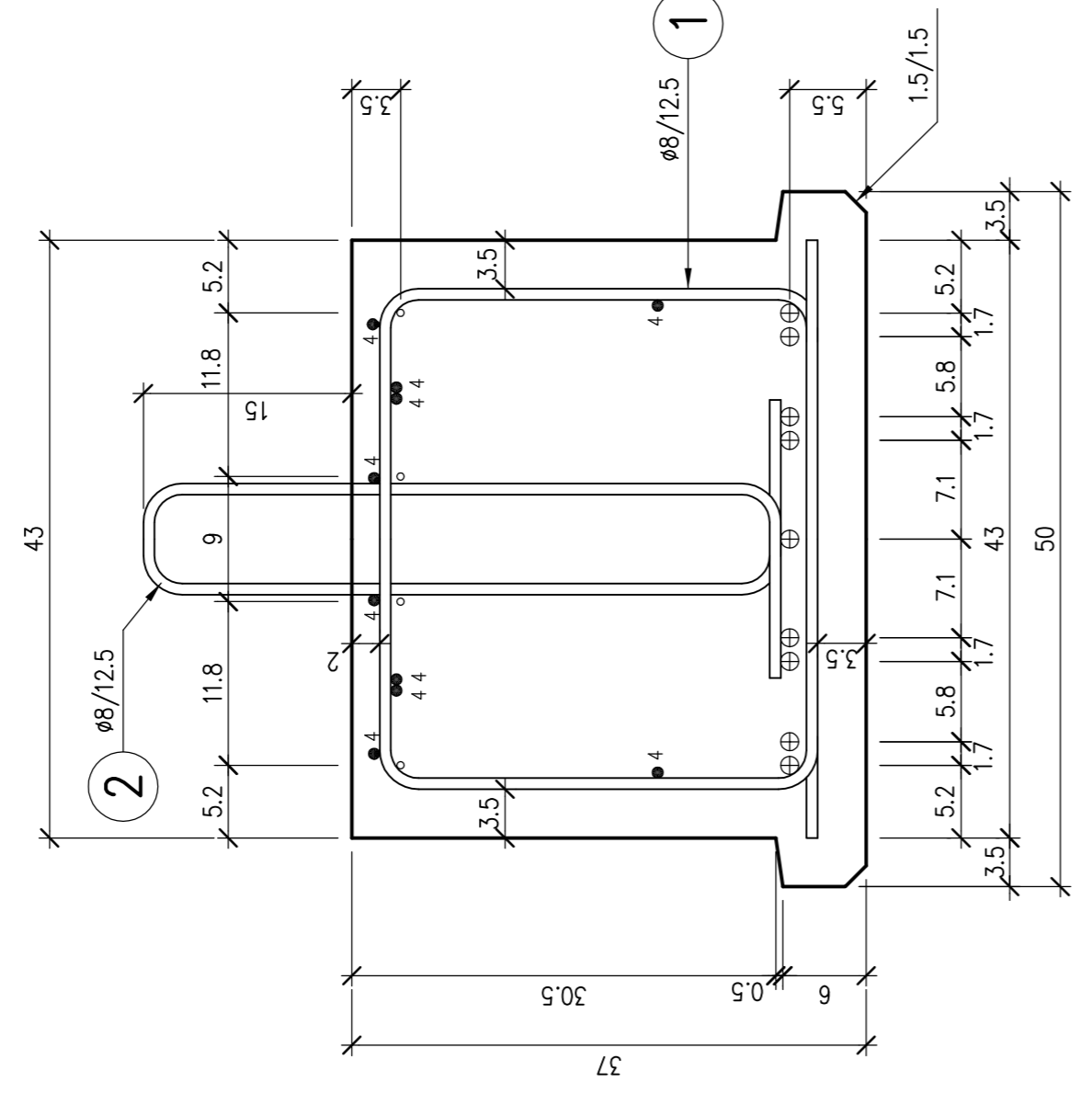
A-A KERESZMETSZET



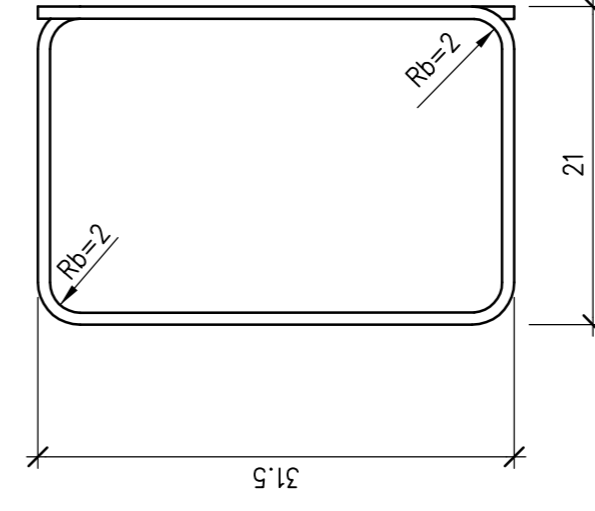
7 2x12=24 Ø10; h=1,18m
BHB 500 B

2 57 Ø8; h=1,21m
BHB 500 B

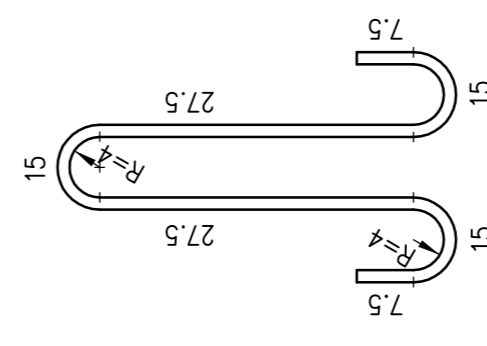
B-B KERESZMETSZET



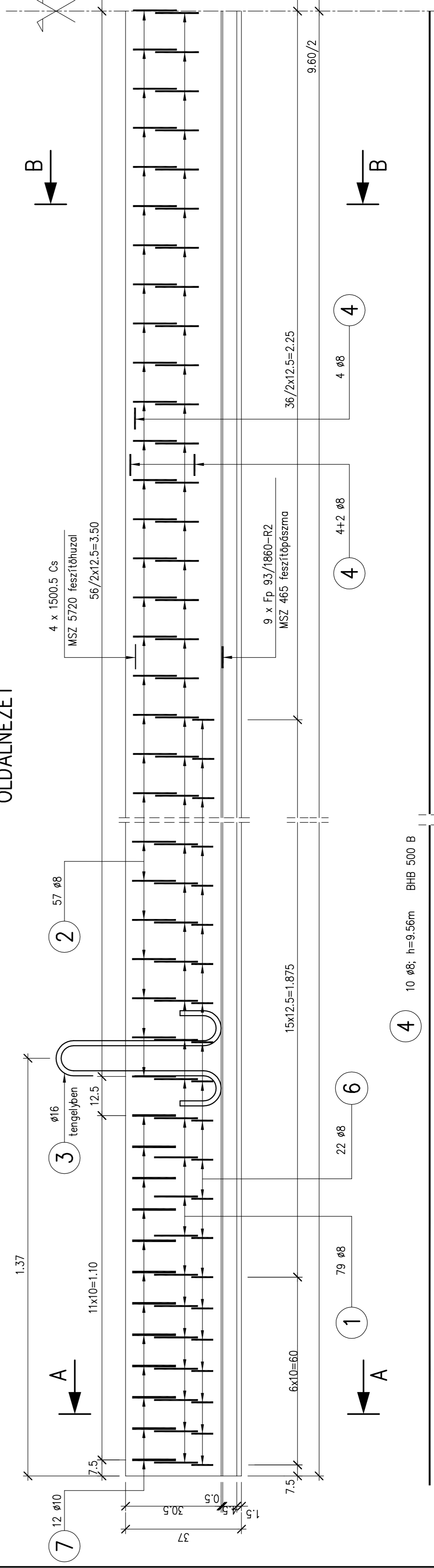
6 2x22=44 Ø8; h=1,29m
BHB 500 B



3 2 Ø16; h=1,15 m
B 240 B
(B 38,24; MSZ 339)



OLDALNÉZET



BETONACÉL KIMUTATÁS			
Jel	Db	Hossz	Összes hossz
		BHB 500 B (BHB 55.50)	B 240 B (B 38.24)
		Ø 6	Ø 8
		Ø 8	Ø 10
		Ø 10	Ø 16
1	79	8	1.71
2	57	8	1.21
3	2	16	1.15
4	10	8	9.56
5			
6	44	8	1.29
7	24	10	1.18
Σ hossz Ø-ként m			28.32
Fajlagos tömeg kg/m			0.222
Tömeg Ø-ként kg			0.395
Mínőség szerinti tömeg kg			140.79
Σ tömeg kg			158.26
			162

JELMAGYARÁZAT

- betonacélhuzal BHB 500 B (BHB 55.50 MSZ 982)
- 1500.5 Cs feszítőhuzal MSZ 5720
- ⊕ Fp 93/1860-R2 feszítőpálya MSZ 465

MEGJEGYZÉSEK:

1. Feszítőelemek:

alul:
 Fp 93/1860-R2 min. 12.5 mm névleges átmérőjű 7-es stabilizált pálya
 A_p = 93 mm²; R_{pk} = 1860 N/mm²; R_{yk} = 1580 N/mm²
 Feszítési feszültség: 1302 N/mm²
 Feszítőerő a pályában: 121.1 kN
 szükséges 9 x 9.60 = 86.40 fm pálya
 tömeg: 86.40 x 0.7263 = 62.8 kg

felül:
 1500.5 Cs min. 5 mm névleges átmérőjű hidegen húzott feszítőhuzal
 A_p = 19.63 mm²; R_m = 1500 N/mm²; R_{yk} = 1200 N/mm²
 Feszítési feszültség: 1025 N/mm²
 Feszítőerő a feszítőhuzalban: 20.12 kN
 szükséges 4 x 9.60 = 38.40 fm feszítőhuzal
 tömeg: 38.40 x 0.1541 = 6 kg

2. Betonmínőség: C50/60 (Műszaki Szállítási Feltevétek szerint)

- A feszítőerő rétegei között a beton szilárdsága min. 36 N/mm² legyen (a 150 mm átmérőjű, 300 mm magas hengere vonatkoztatva).
- A tartó felhajlása feszítéskor: 17 mm
- Egy 9.60 m hosszú tartó tömege: 3.92 t

Megj.: Pont-TERV

MÉRNÖKI TERVEZŐ ÉS TANÁCSADÓ ZRT.
H-119 Budapest, Thon Károly u. 3-5. Tel/Fax: 206-3877

TERV

Datum:

2013. augusztus

Típus:

101265

FERROBETON ZRT.

FP jelű hídgerendák gyártási terve

Részletek:

9/37

Tervezők:

Méretarány: 1:10; 1:5

Felülvizsgáló:

Rajzszám: 0,34 m²

Ellenőrző:

Művelési terület:

Simon Tibor

HT-1 01-193

Felülvizsgáló:

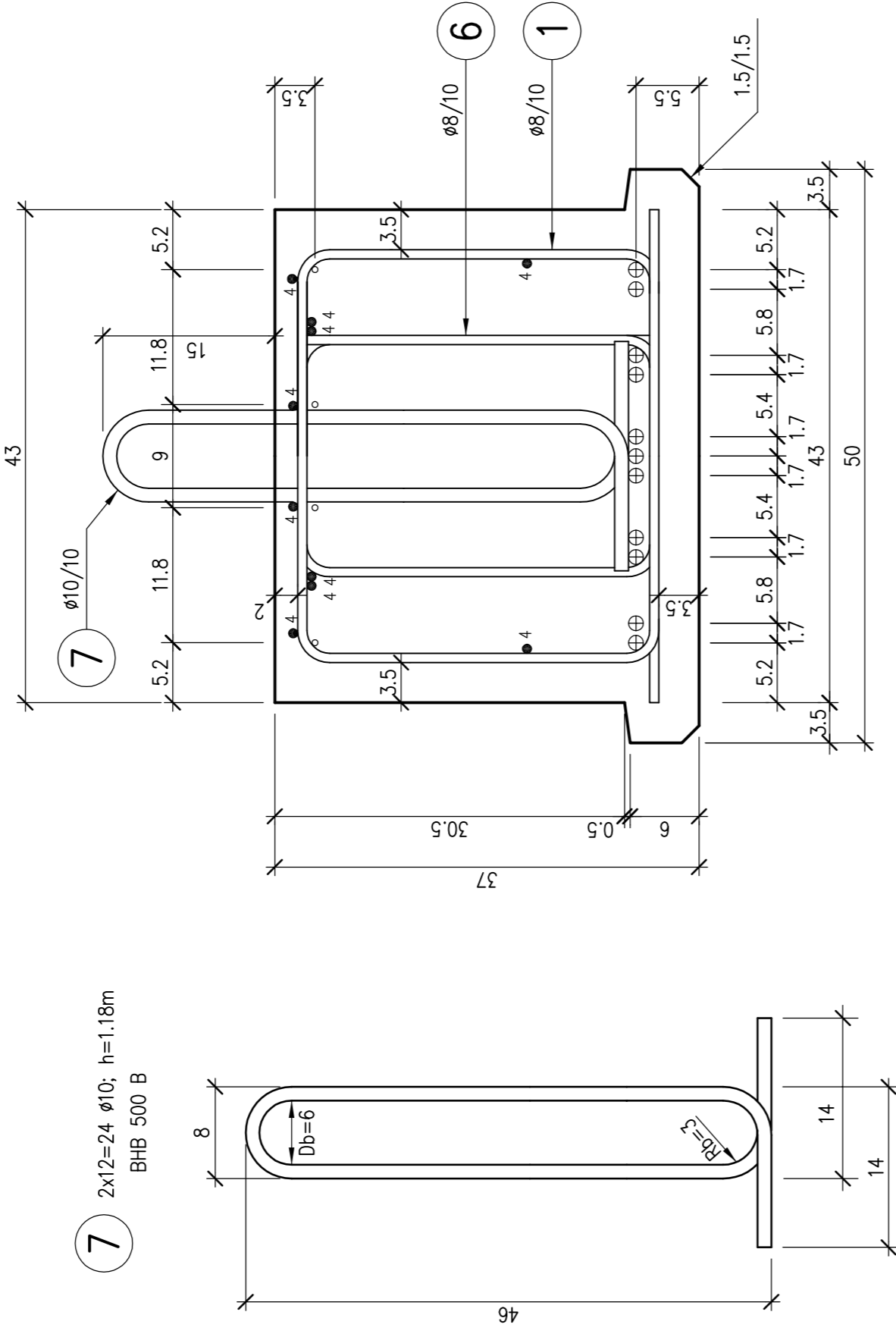
HT-1 01-194

Felülvizsgáló:

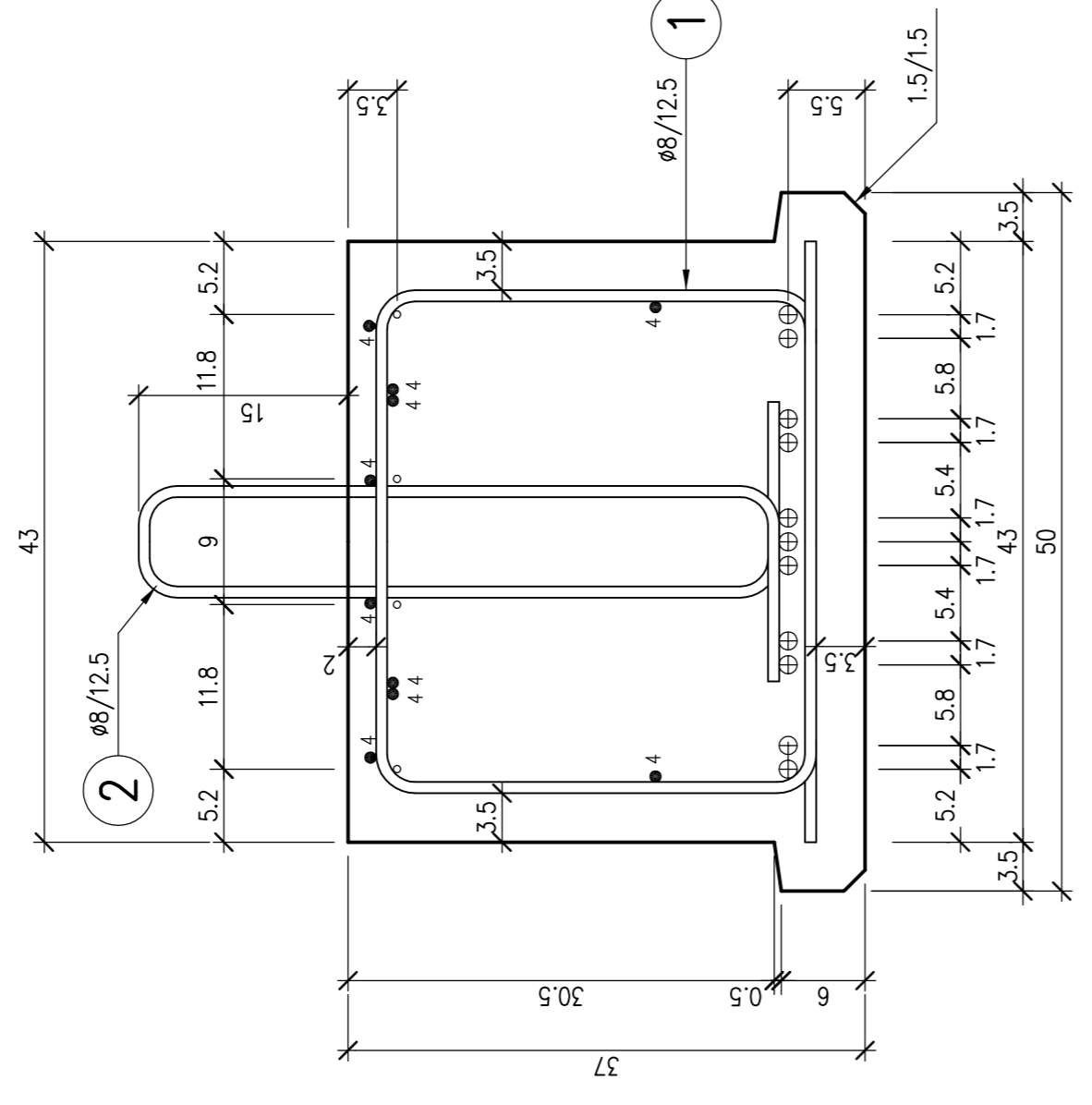
HT-1 01-193

Ez a terv a Pont-TERV Zrt. szellemi tulajdona, védelmi jogszabály intézkedik.

A-A KERESZTMETSZET



B-B KERESZTMETSZET

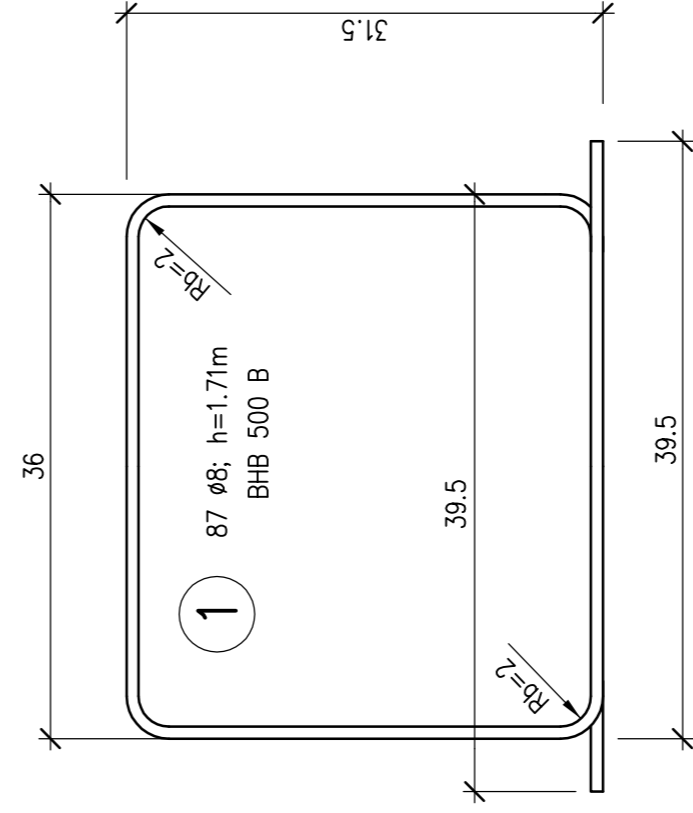
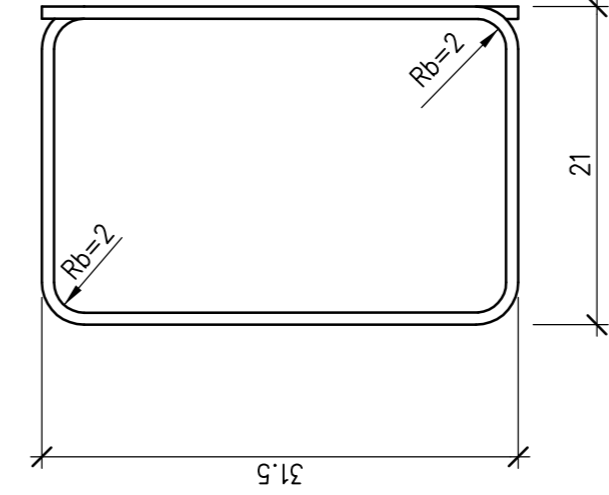


BETONACÉL KIMUTATÁS			
Jel	Db	Hossz	Összes hossz
		BHB 500 B (BHB 55.50)	B 240 B (B 38.24)
		Ø 6	Ø 8 Ø 10 Ø 16
1	87	8	148.77
2	65	8	78.65
3	2	16	1.15
4	10	8	105.60
5			
6	52	8	67.08
7	24	10	1.18
Σ hossz ϕ -ként m			400.10
Fajlagos tömeg kg/m			0.222
Tömeg ϕ -ként kg			0.395
Tömeg ϕ -ként kg			158.04
Mínőség szerinti tömeg kg			175.51
Σ tömeg kg			180

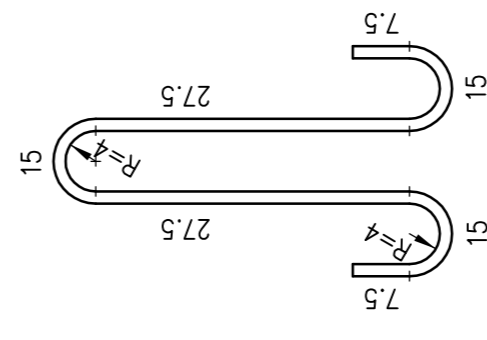
JELMAGYARÁZAT

- betonacélhuzal BHB 500 B (BHB 55.50 MSZ 982)
- 1500.5 Cs feszítőhuzal MSZ 5720
- ⊕ F_p 93/1860-R2 feszítőpószma MSZ 465

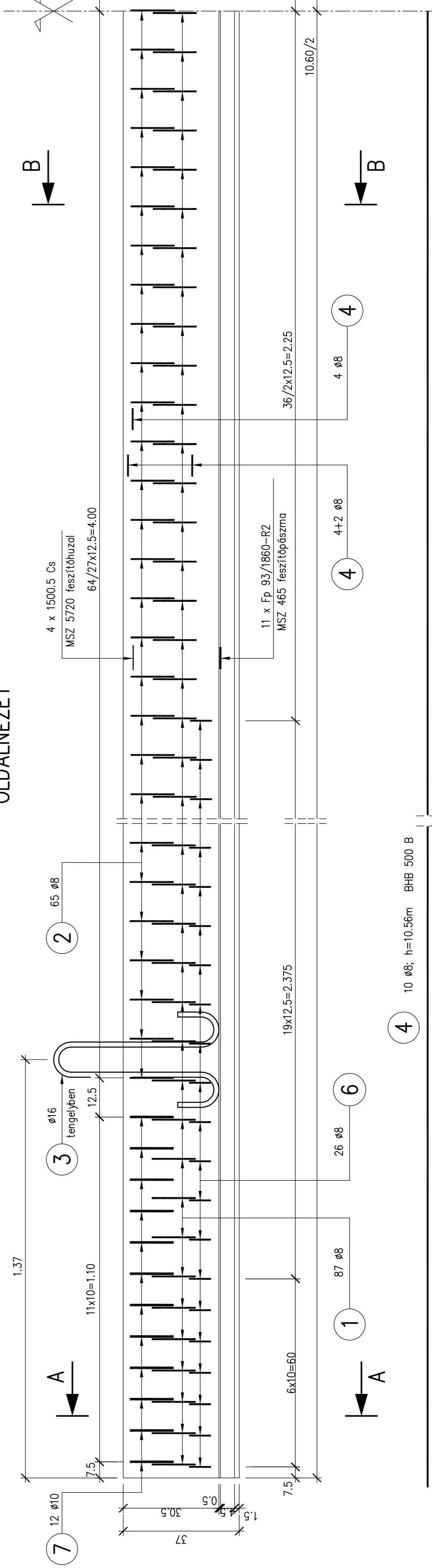
6 2x26=52 Ø8; h=1.29m
BHB 500 B



3 2 Ø16; h=1.15 m
B 240 B
(B 38.24 MSZ 339)



OLDALNÉZET



MEGJEGYZÉSEK:

- Feszítőelemek:
 - alul: F_p 93/1860-R2 min. 12.5 mm néveges átmérőjű 7-es stabilizált pószma
A_p = 93 mm²; R_{pk} = 1860 N/mm²; R_{tk} = 1580 N/mm²
 - Feszítési feszültség: 1302 N/mm²
 - Feszítőerő a pószmában: 121.1 kN
 - szükségesség 11 x 10.60 = 116.60 fm pószma
 - tömeg: 116.60 x 0.7263 = 84.7 kg
 - felül: 1500.5 Cs min. 5 mm néveges átmérőjű hidegen húzott feszítőhuzal
A_p = 19.63 mm²; R_m = 1500 N/mm²; R_{tk} = 1200 N/mm²
 - Feszítési feszültség: 1025 N/mm²
 - Feszítőerő a feszítőhuzalban: 20.12 kN
 - szükségesség 4 x 10.60 = 42.40 fm feszítőhuzal
 - tömeg: 42.40 x 0.1541 = 7 kg
- Betonminőség: C50/60 (Műszaki Szállítási Feltételek szerint)
 - A feszítőerő rögzítésekor a beton szilárdsága min. 36 N/mm² legyen
 - (a 150 mm átmérőjű, 300 mm magas hengere vonatkoztatva).
 - A tartó felhajtása feszítéskor: 26 mm
 - Egy 10.60 m hosszú tartó tömege: 4.32 t

Pont-TERV MÉRŐNKI TERVEZŐ ÉS TANÁCSADÓ ZRT.
H-119 Budapest, Thon Károly u. 3-5. Tel/Fax: 206-3877

FERROBETON ZRT.

Datum: 2013. augusztus

Tervező: 101265

Rajzszám: 10/37

Méretarány: 1:10; 1:5

Rajzméret: 0,34 m²

Előíró: Csillag István

Ellenőrző: Pálfi György

Projektvezető: Pálfi György

Művészeti vezető: Pálfi György

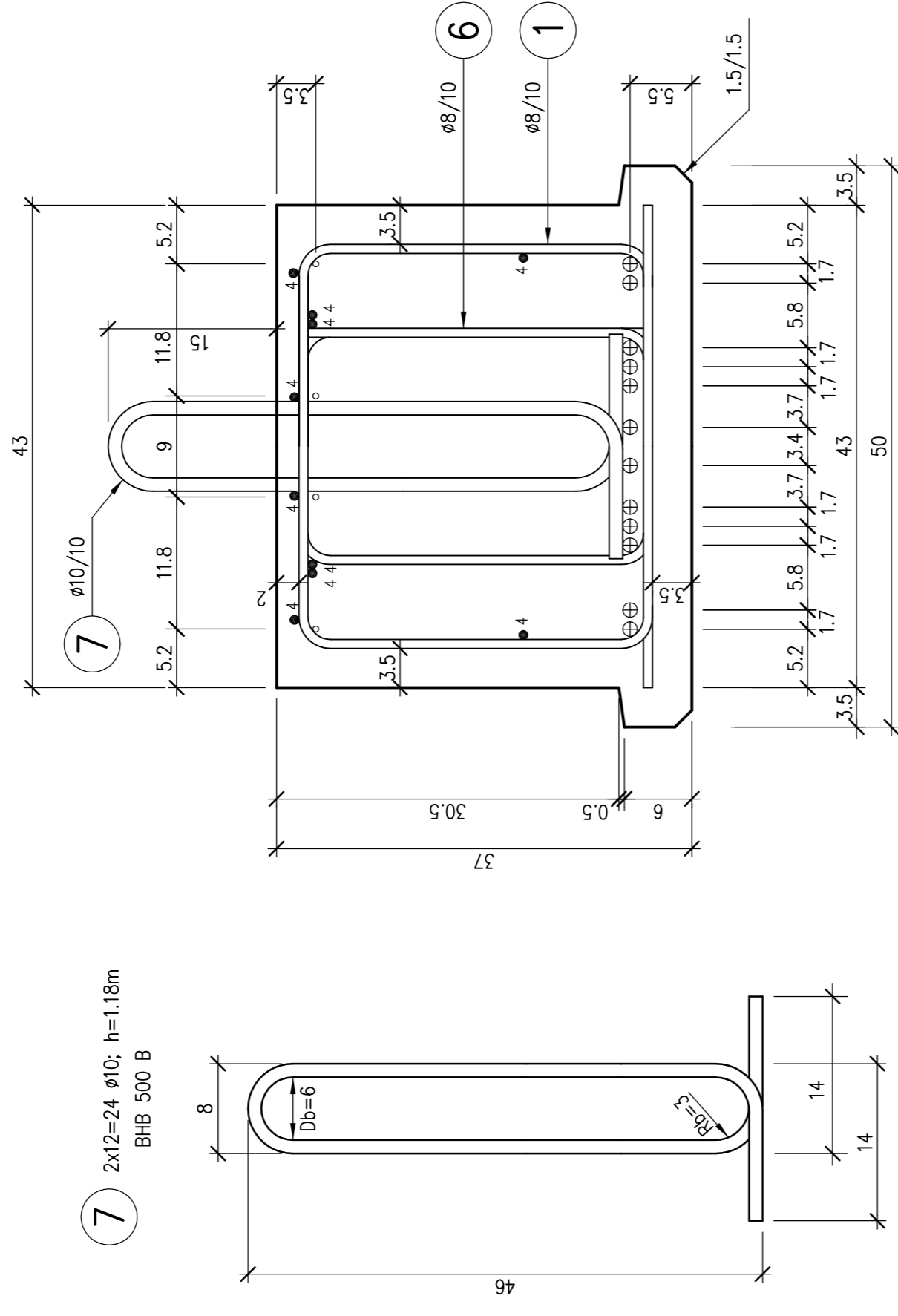
Építész: Pálfi György

Építész: Pálfi György

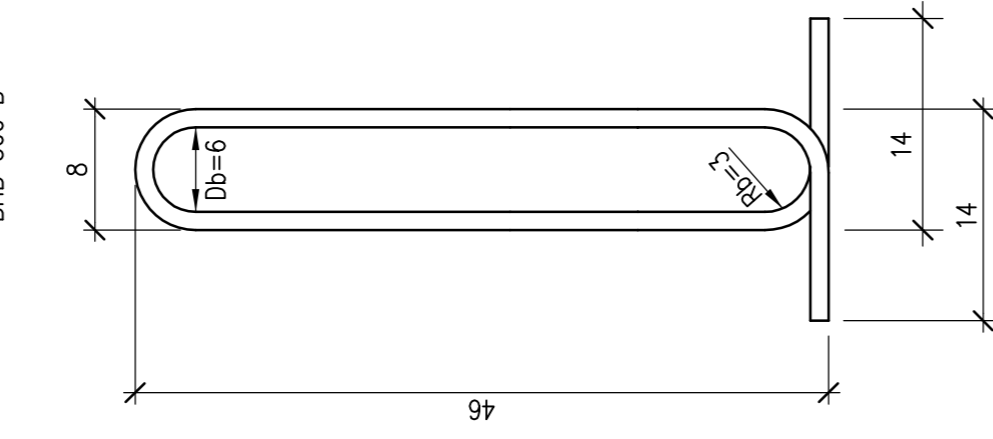
Építész: Pálfi György

Ez a terv a Pont-TERV Zrt. szellemi tulajdona, védelmi jogszabály intézkedik.

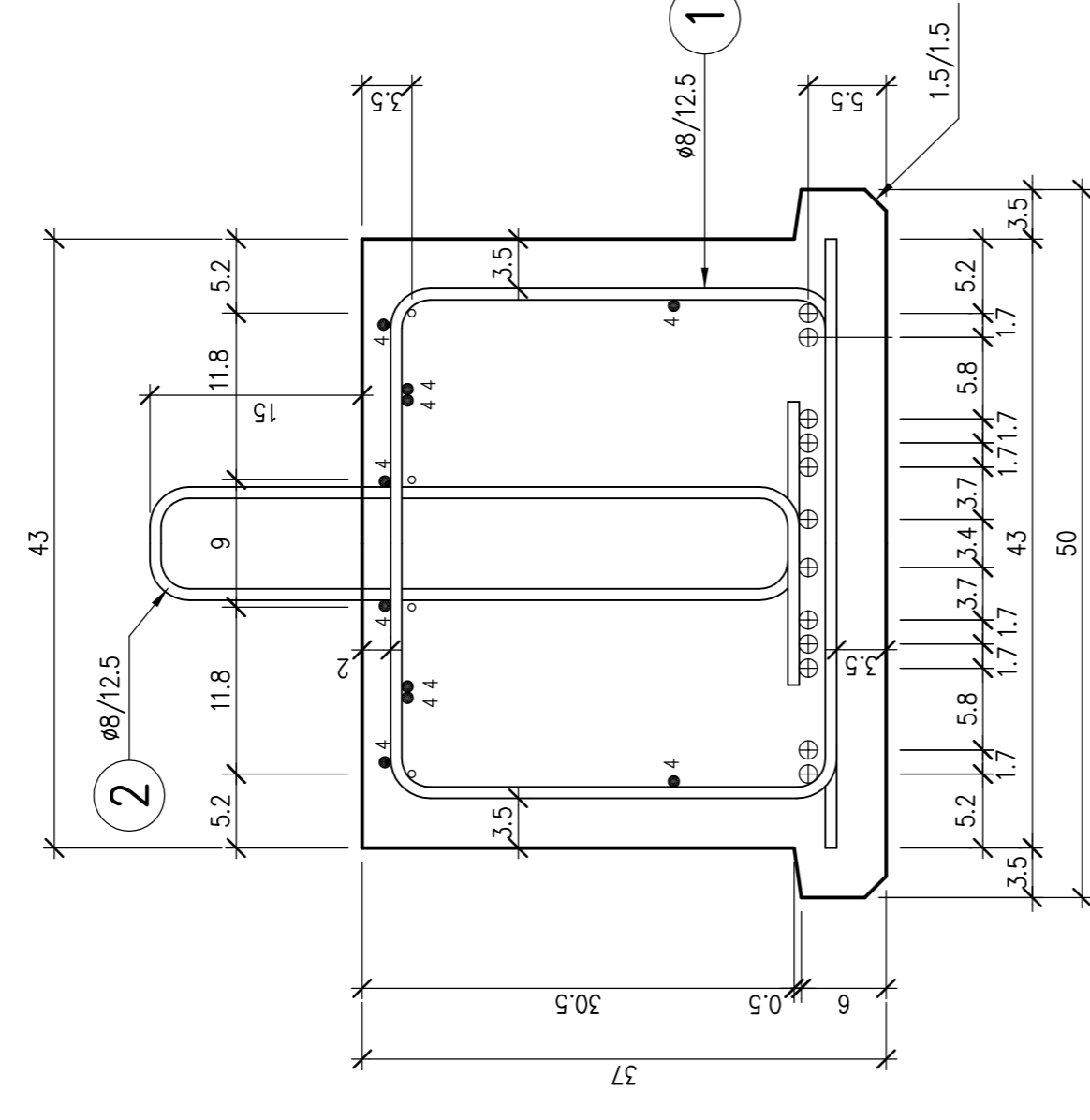
A-A KERESZTMETSZET



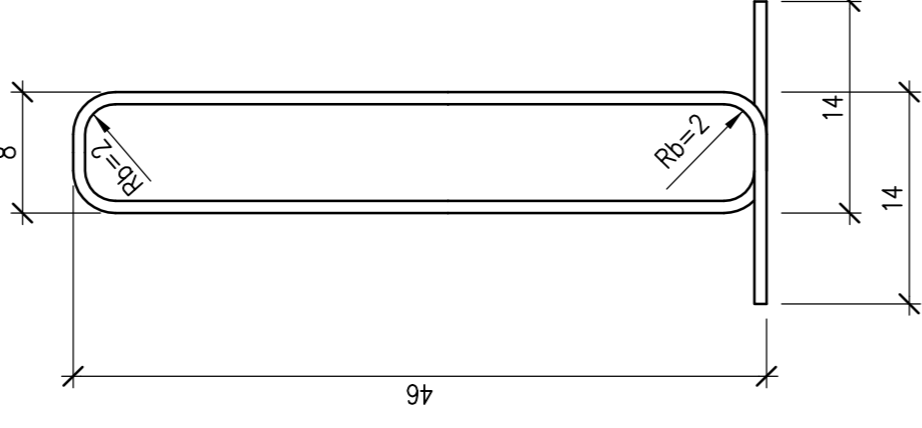
7 24x12=24 Ø10; h=1,18m
BHB 500 B



B-B KERESZTMETSZET



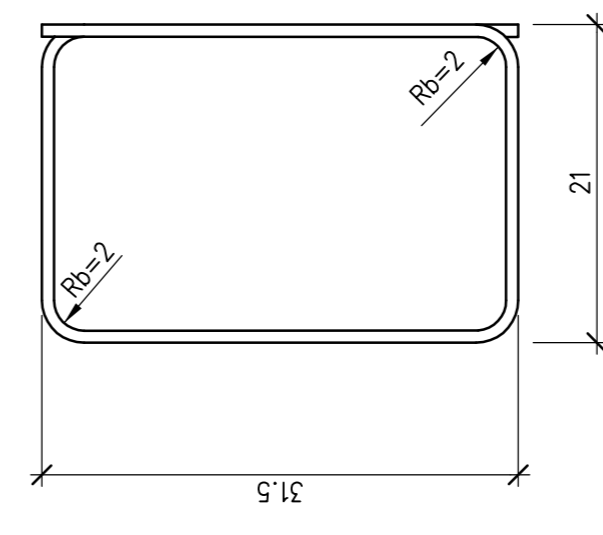
2 73 Ø8; h=1,21m
BHB 500 B



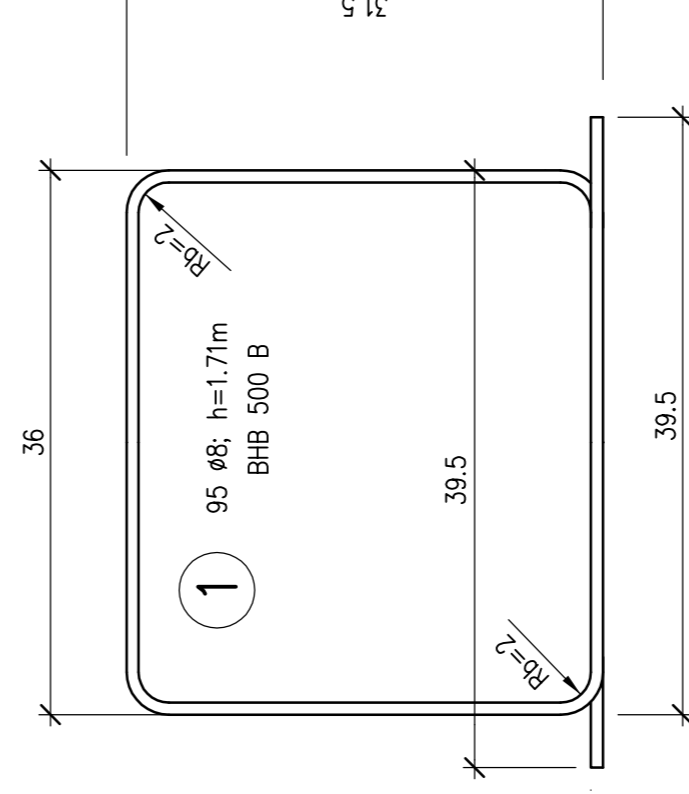
BETONACÉL KIMUTATÁS				
Jel	Db	Ø	Hossz	Összes hossz
		mm	m	
1	95	8	1.71	162.45
2	73	8	1.21	88.33
3	2	16	1.15	2.30
4	10	8	11.56	115.60
5				
6	60	8	1.29	77.40
7	24	10	1.18	28.32
Σ hossz Ø-ként m				443.78
Fajlagos tömeg kg/m				0.222
Tömeg Ø-ként kg				0.395
Minőség szerinti tömeg kg				175.29
Σ tömeg kg				192.76
				197

JELMAGYARÁZAT

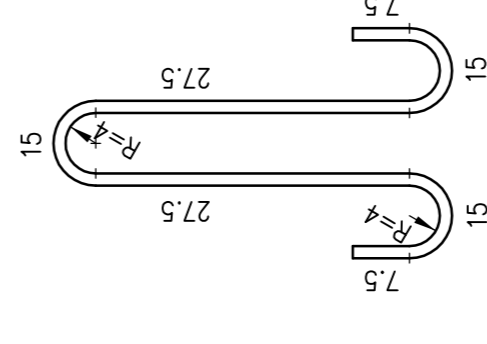
- betonacélhuzal BHB 500 B (BHB 55.50 MSZ 982)
- 1500.5 Cs feszítőhuzal MSZ 5720
- ⊕ Fp 93/1860-R2 feszítőpószma MSZ 465



6 2x30=60 Ø8; h=1,29m
BHB 500 B



3 2 Ø16; h=1,15 m
B 240 B
(B 38.24 MSZ 339)



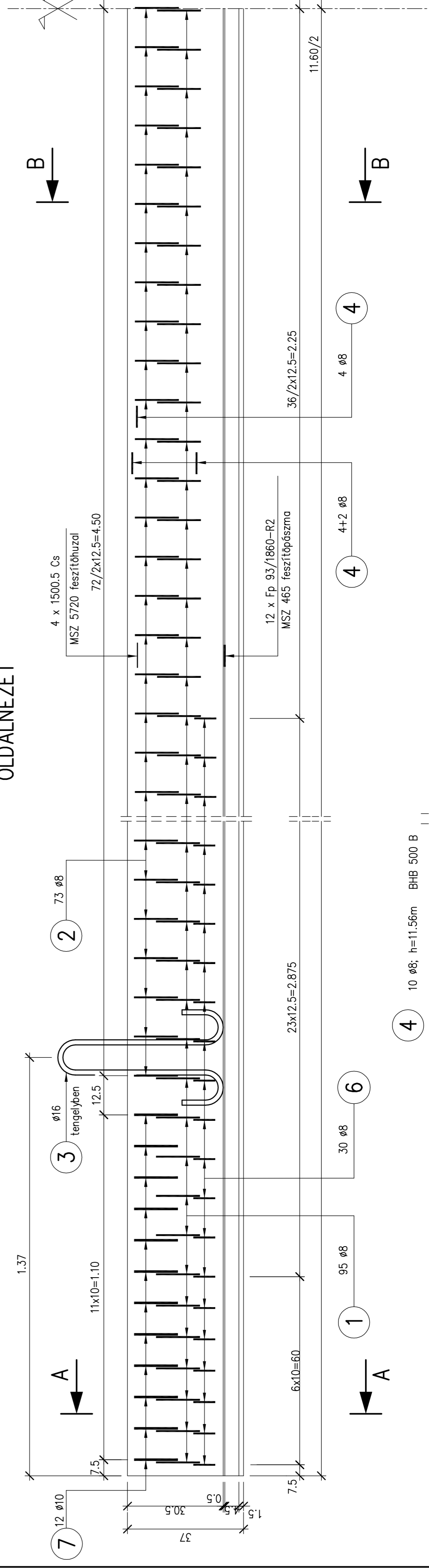
MEGJEGYZÉSEK:

1. Feszítőelemek:

alul:
 Fp 93/1860-R2 min. 12.5 mm névleges átmérőjű 7-es stabilizált pószma
 A_p = 93 mm²; R_{ak} = 1860 N/mm²; R_{ak} 1580 N/mm²
 Feszítési feszültség: 1302 N/mm²
 Feszítőerő a pószmában: 121.1 kN
 szükséges 12 x 11.60 = 139.20 fm pószma
 tömeg: 139.20 x 0.7263 = 101.1 kg

felül: 1500.5 Cs min. 5 mm névleges átmérőjű hidegen húzott feszítőhuzal
 A_p = 19.63 mm²; R_m = 1500 N/mm²; R_{tt} 1200 N/mm²
 Feszítési feszültség: 1025 N/mm²
 Feszítőerő a feszítőhuzalban: 20.12 kN
 szükséges 4 x 11.60 = 46.40 fm feszítőhuzal
 tömeg: 46.40 x 0.1541 = 8 kg

OLDALNÉZET



Pont-TERV MÉRŐNKI TERVEZŐ ÉS TANÁCSADÓ ZRT.
H-119 Budapest, Thon Károly u. 3-S. Tel/Fax: 206-3877

FERROBETON ZRT.

Datum: 2013. augusztus
Tervező: 101265
Rajzszám: 11/37
Méreterv: 1:10; 1:5
Rajzleírás: 0,34 m²

Megnevezés: FERROBETON ZRT.

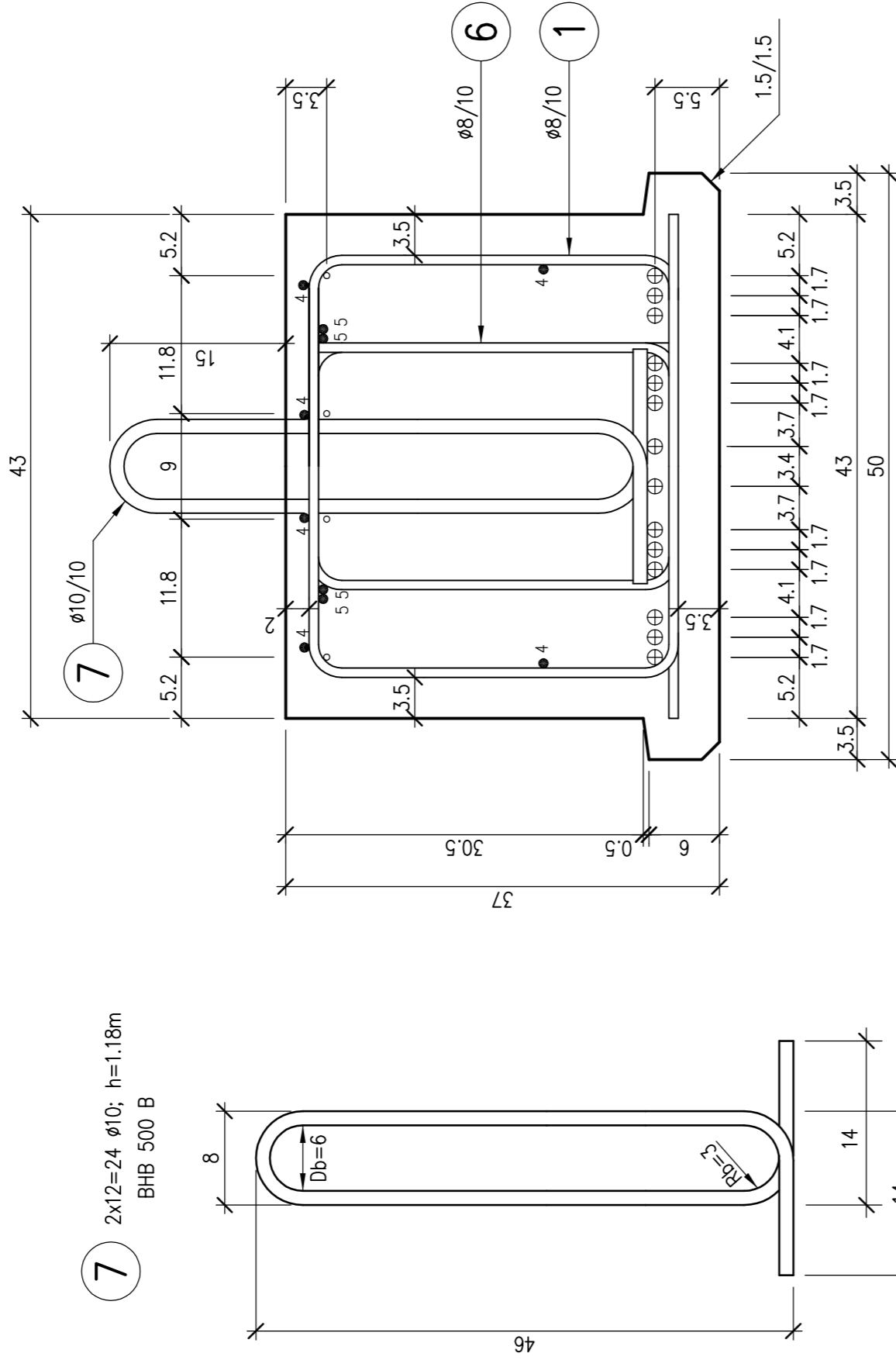
Típus: FP 11.60-37A jelű gerenda terve

Részletek: FP 11.60-37A jelű gerenda terve

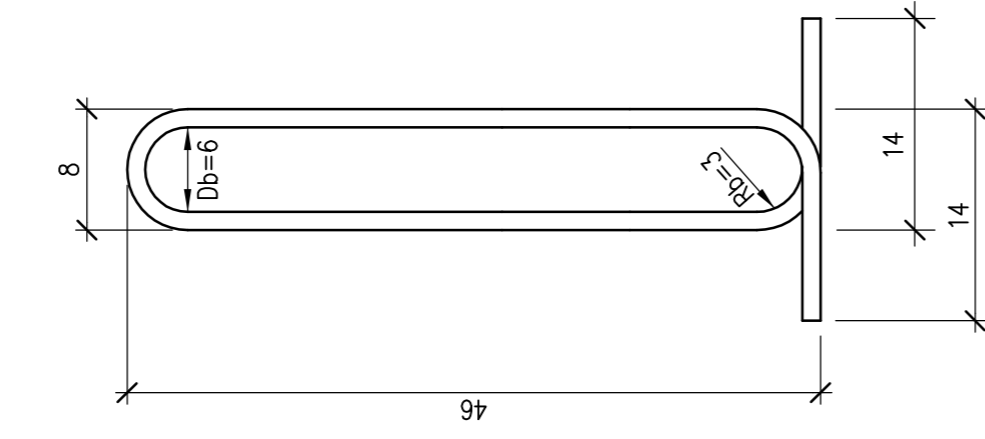
Tervező: Szerkesztő: Ellenőr: Drazágyavető: Vezérigazgató:
Földmérő Kálmán Simon Tibor Pásztorfi István Fülöp György Máté
H-1109 Budapest, Thon Károly u. 3-S. Tel/Fax: 206-3877 H-1109 Budapest, Thon Károly u. 3-S. Tel/Fax: 206-3877 H-1109 Budapest, Thon Károly u. 3-S. Tel/Fax: 206-3877

Ez a terv a Pont-TERV Zrt. szellemi tulajdona, védelmi jogszabály intézkedik.

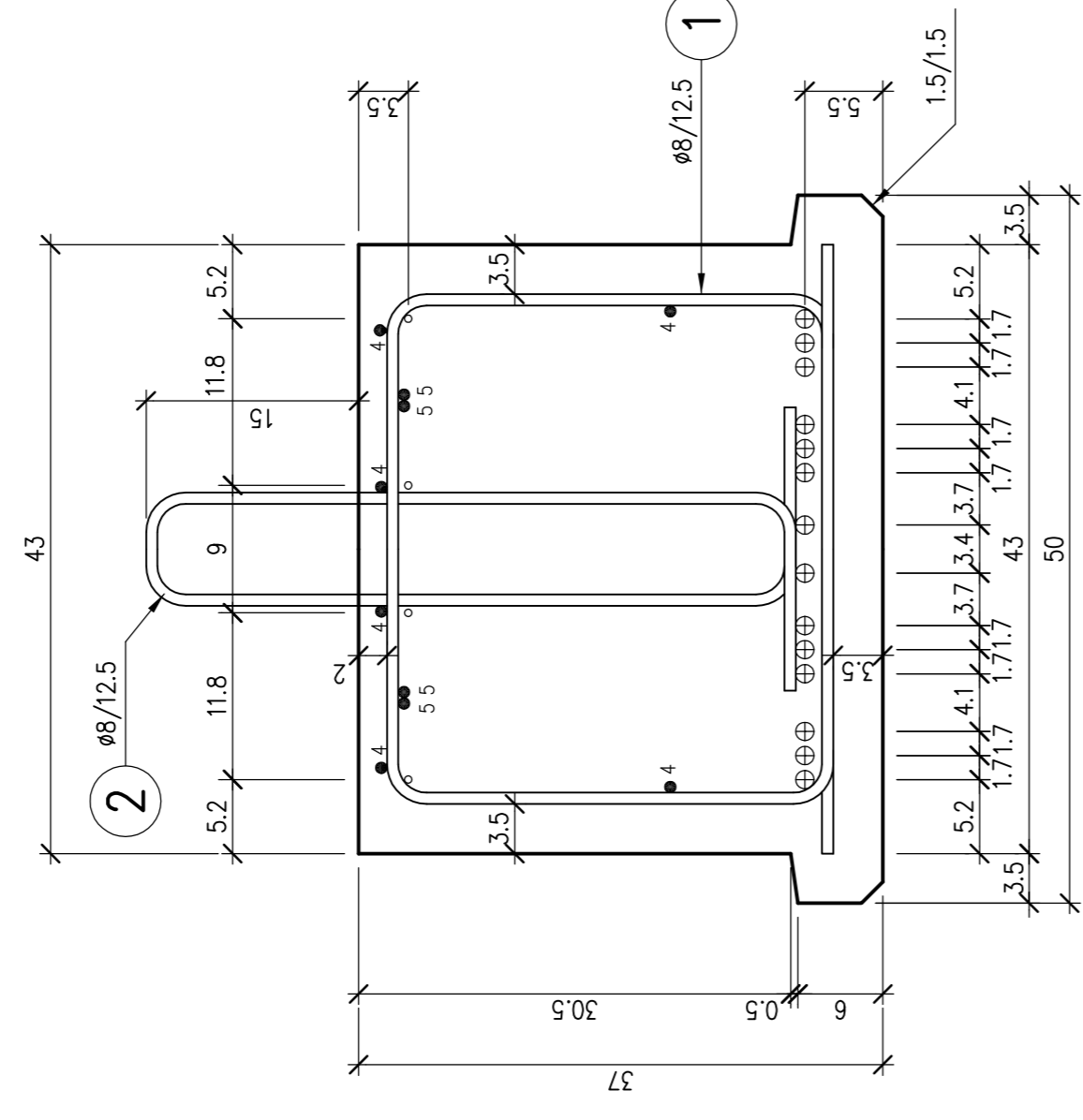
A-A KERESZMETSZET



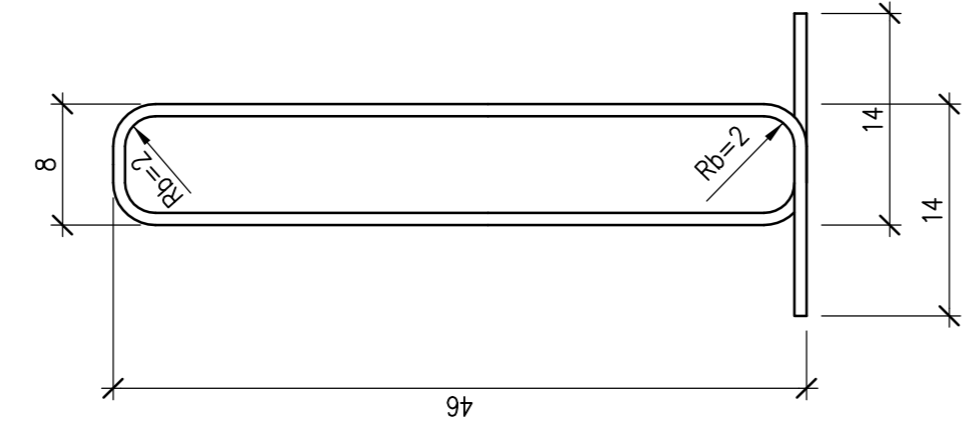
7 24x12=24 Ø10; h=1.18m
BHB 500 B



B-B KERESZMETSZET



2 81 Ø8; h=1.21m
BHB 500 B



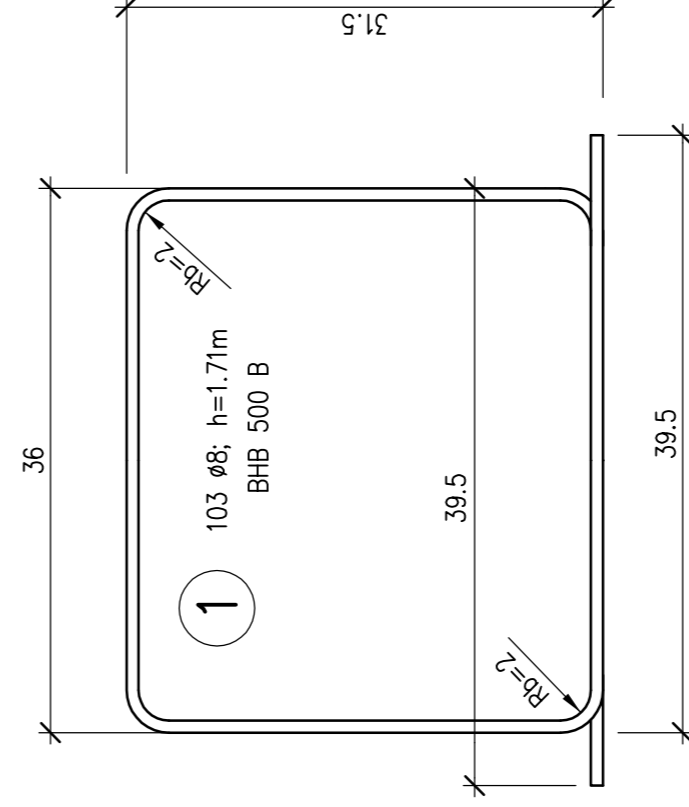
BETONACÉL KIMUTATÁS			
Jel	Db	Hossz	Összes hossz
			BHB 500 B (BHB 55-50)
			B 240 B (B 38-24)
		mm	Ø 8
1	103	8	176.13
2	81	8	98.01
3	2	16	1.15
4	6	8	75.36
5	4	10	50.24
6	68	8	87.72
7	24	10	1.18
Σ	hossz	Ø-ként	m
			437.22
			78.56
			2.30
			0.222
			0.395
			0.617
			1.578
			172.70
			48.47
			3.63
			221.17
			kg
			225
			kg

JELMAGYARAZAT

- betonacélhuzal BHB 500 B (BHB 55-50 MSZ 982)
- 1500.5 Cs feszítőhuzal MSZ 5720
- ⊕ Fp 93/1860-R2 feszítőpálcás MSZ 465

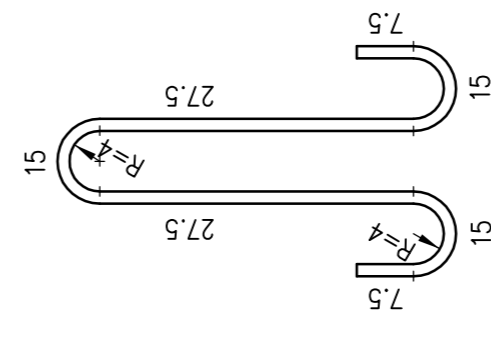


6 2x34=68 Ø8; h=1.29m
BHB 500 B



1 103 Ø8; h=1.71m
BHB 500 B

3 2 Ø16; h=1.15 m
B 240 B
(B 38-24 MSZ 339)



MEGJEGYZÉSEK:

1. Feszítőelemek:

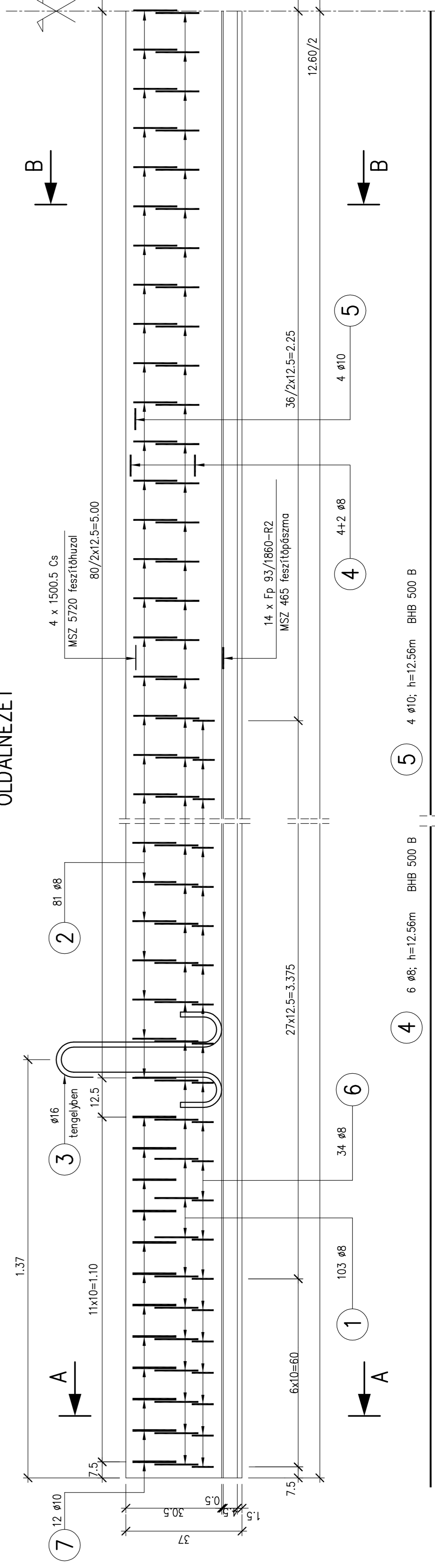
alul: Fp 93/1860-R2 min. 12.5 mm néveges átmérőjű 7-es stabilizált pálcás
A_p = 93 mm²; R_{pk} = 1860 N/mm²; R_{tt} = 1580 N/mm²
Feszítési feszültség: 1302 N/mm²
Feszítőerő a pálcában: 121.1 kN
szükséges 14 x 12.60 = 176.40 ím pálcás
tömeg: 176.40 x 0.7263 = 128.1 kg


felül: 1500.5 Cs min. 5 mm néveges átmérőjű hidegen húzott feszítőhuzal
A_p = 19.63 mm²; R_m = 1500 N/mm²; R_{tt} = 1200 N/mm²
Feszítési feszültség: 1025 N/mm²
Feszítőerő a feszítőhuzalban: 20.12 kN
szükséges 4 x 12.60 = 50.40 ím feszítőhuzal
tömeg: 50.40 x 0.1541 = 8 kg

2. Betonminőség: C50/60 (Műszaki Szállítási Felhívások szerint)

- A feszítőerő rétegfedések a beton szilárdsága min. 36 N/mm² legyen (a 150 mm átmérőjű, 300 mm magas hengere vonatkoztatva).
- A tartó felhalás feszítéskor: 44 mm
- Egy 12.60 m hosszú tartó tömege: 5.14 t

OLDALNÉZET





MÉRNÖKI TERVEZŐ ÉS TANÁCSADÓ ZRT.
H-119 Budapest, Thon Károly u. 3-5. Tel/Fax: 206-3877

FERROBETON ZRT.

Datum: 2013. augusztus
Tervező: 101265
Rajzszám: 12/37
Méretarány: 1:10; 1:5
Rajzterület: 0,34 m²
Vezérfajzat: Művelési László
H-1 01-193

FP jelű hídgerendák gyártási terve

FP 12.60–37A jelű gerenda terve

Megrajzolt: Szilárdi Tibor

Felügyelő: Simon Tibor

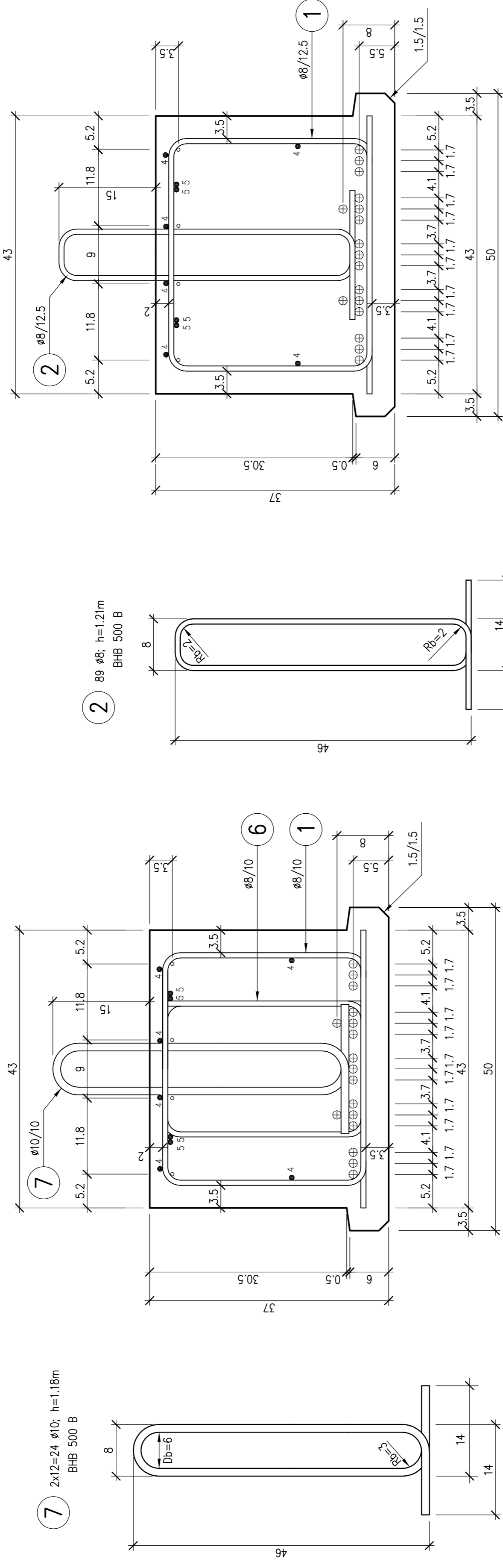
Felügyelő: Pálosy Miklós
H-1 01-195

Felügyelő: Pálosy Miklós
H-1 01-194

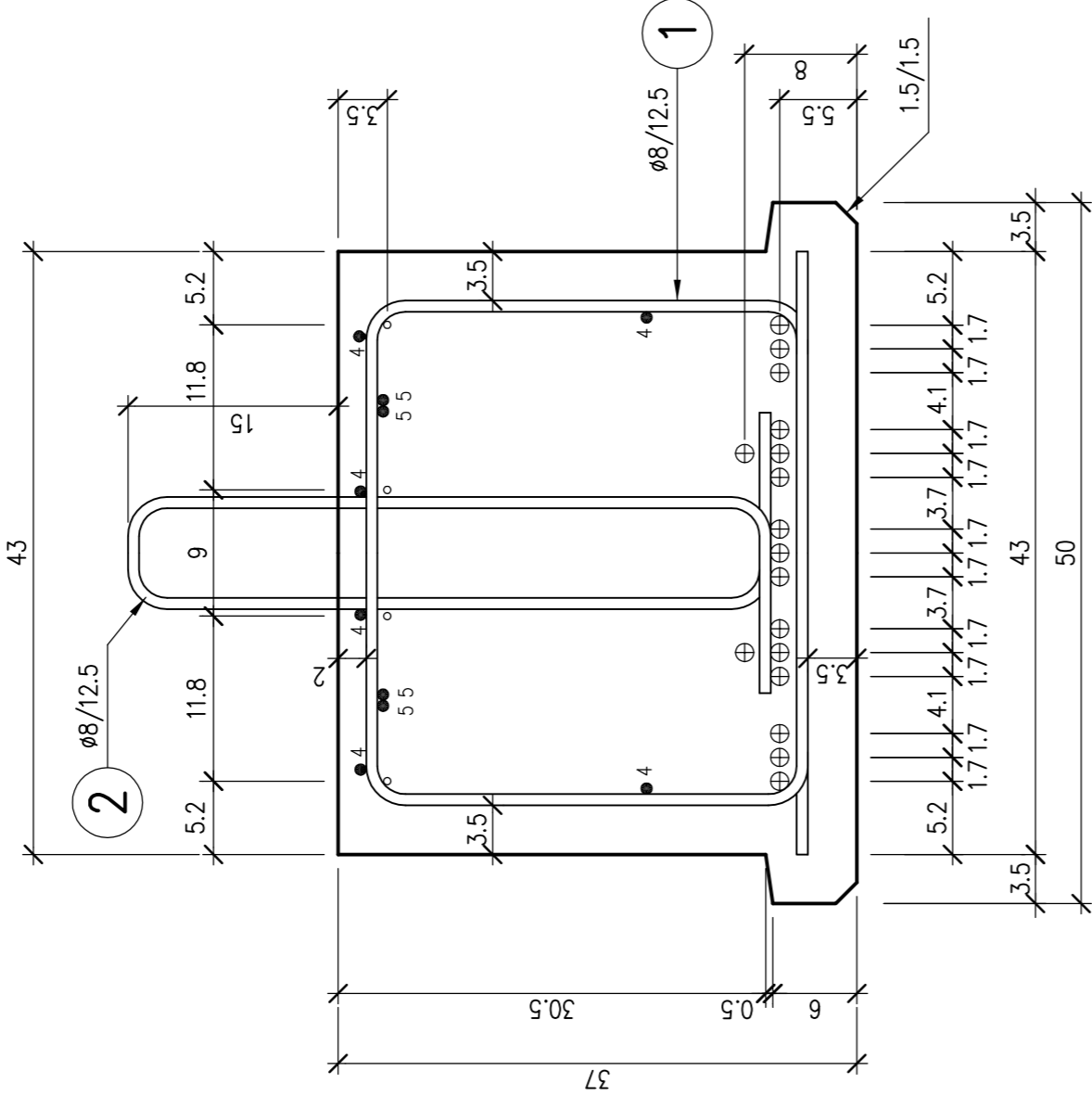
Darálóvezető: Pálosy Miklós
H-1 01-194

Ez a terv a Pont-TERV Zrt. szellemi tulajdona, védelmi jogszabály intézkedik.

A-A KERESZMETSZET



B-B KERESZMETSZET



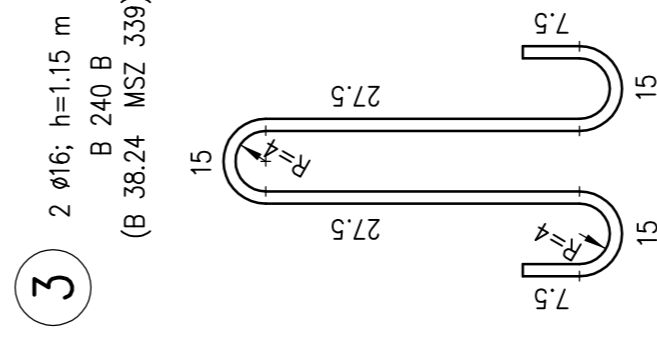
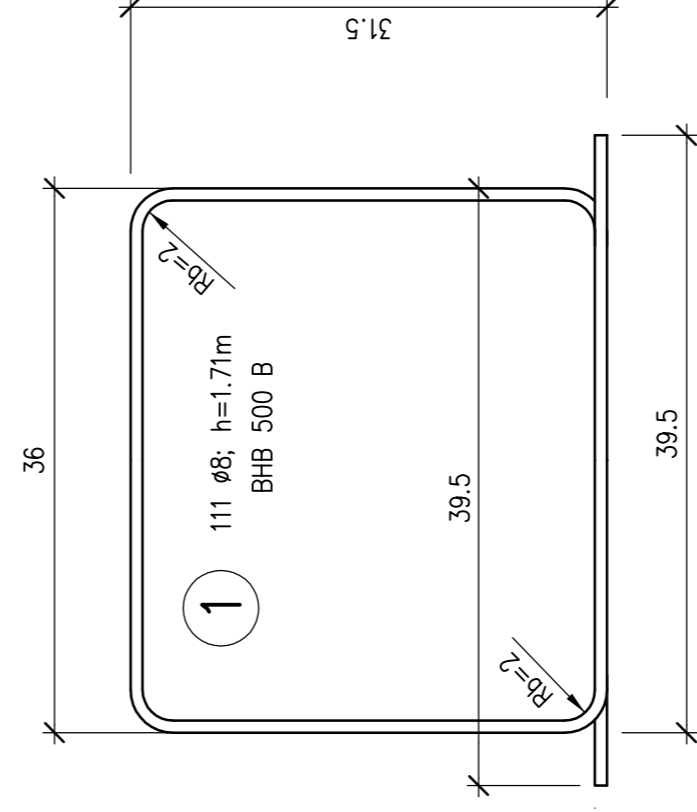
BETONACÉL KIMUTATÁS			
Jel	Db	Hossz	Összes hossz
		BHB 500 B (BHB 55.50)	B 240 B (B 38.24)
		Ø 6	Ø 10
1	111	8	189.81
2	89	8	107.69
3	2	16	1.15
4	6	8	13.56
5	4	10	81.36
6	76	8	98.04
7	24	10	28.32
Σ hossz ϕ -ként m			476.90
Fajlagos tömeg kg/m			0.222
Tömeg ϕ -ként kg			0.395
Minőség szerinti tömeg kg			188.38
Σ tömeg kg			239.32
			243

JELMAGYARÁZAT

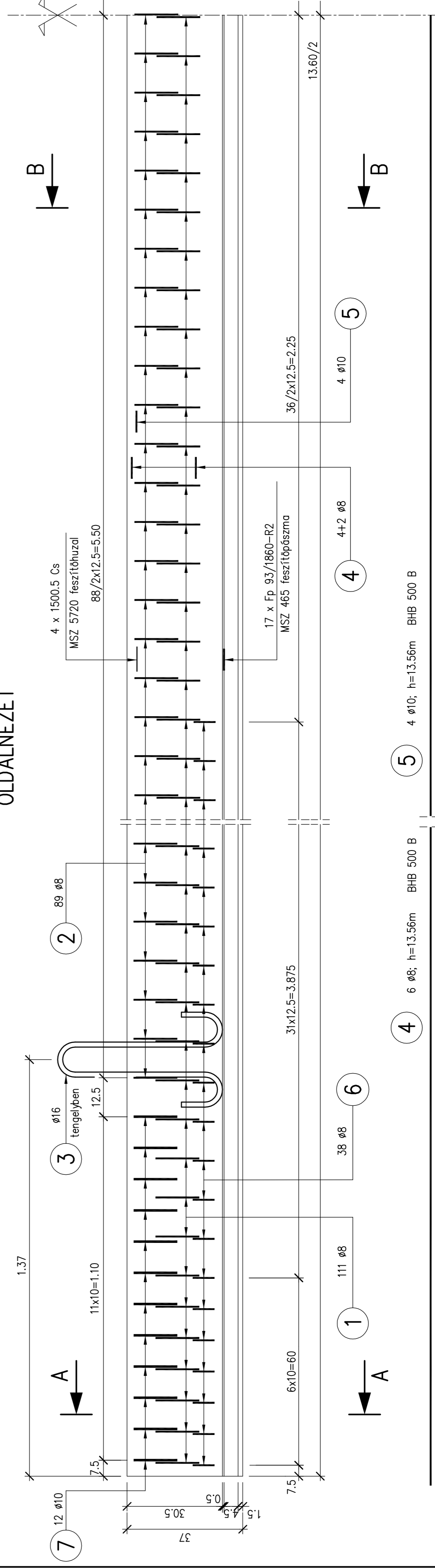
- betonacélhuzal BHB 500 B (BHB 55.50 MSZ 982)
- 1500.5 Cs feszítőhuzal MSZ 5720
- ⊕ Fp 93/1860-R2 feszítőpálcza MSZ 465

MEGJEGYZÉSEK:

- Feszítőelemek:
 - alul: Fp 93/1860-R2 min. 12.5 mm névleges átmérőjű 7-eres stabilizált pálcza
 - A_p = 93 mm², R_{pk} = 1860 N/mm², R_{yk} = 1580 N/mm²
 - Feszítési feszültség: 1302 N/mm²
 - Feszítőerő a pálczában: 121.1 kN
 - szükséges 17 x 13.60 = 231.20 fm pálcza
 - tömeg: 231.20 x 0.7263 = 167.9 kg
 - felül: 1500.5 Cs min. 5 mm névleges átmérőjű hidegen húzott feszítőhuzal
 - A_p = 19.63 mm², R_m = 1500 N/mm², R_{yk} = 1200 N/mm²
 - Feszítési feszültség: 1025 N/mm²
 - Feszítőerő a feszítőhuzalban: 20.12 kN
 - szükséges 4 x 13.60 = 54.40 fm feszítőhuzal
 - tömeg: 54.40 x 0.1541 = 9 kg
- Betonminőség: C50/60 (Műszaki Szállítási Feltevétek szerint)
 - A feszítőerő ideigencsésekor a beton szilárdsága min. 36 N/mm² legyen
 - (a 150 mm átmérőjű, 300 mm magas hengere vonatkoztatva).
 - 3. A tartó felhajlása feszítéskor: 61 mm
 - 4. Egy 13.60 m hosszú tartó tömege: 5.55 t



OLDALNÉZET



MÉRNÖKI TERVEZŐ ÉS TANÁCSADÓ ZRT.
H-119 Budapest, Thon Károly u. 3-5. Tel/Fax: 206-3877

Datum: **2013. augusztus**

Tervező: **101265**

Rajzszám: **13/37**

Méretarány: **1:10; 1:5**

Rajzméret: **0,34 m²**

Vezérfajzat: **Mélyéssz. László**

HT-1 01-193

Pont-TERV

MÉRŐKÉP

FERROBETON ZRT.

Megj.: **FP 13.60-37A**

Típus: **jele gerenda terve**

Részletek: **FP 13.60-37A**

Típus: **jele gerenda terve**

Tervező: **Szerkesztő: Simon Tibor**

Felügyelő: **Felügyelő: Pálfi Miklós**

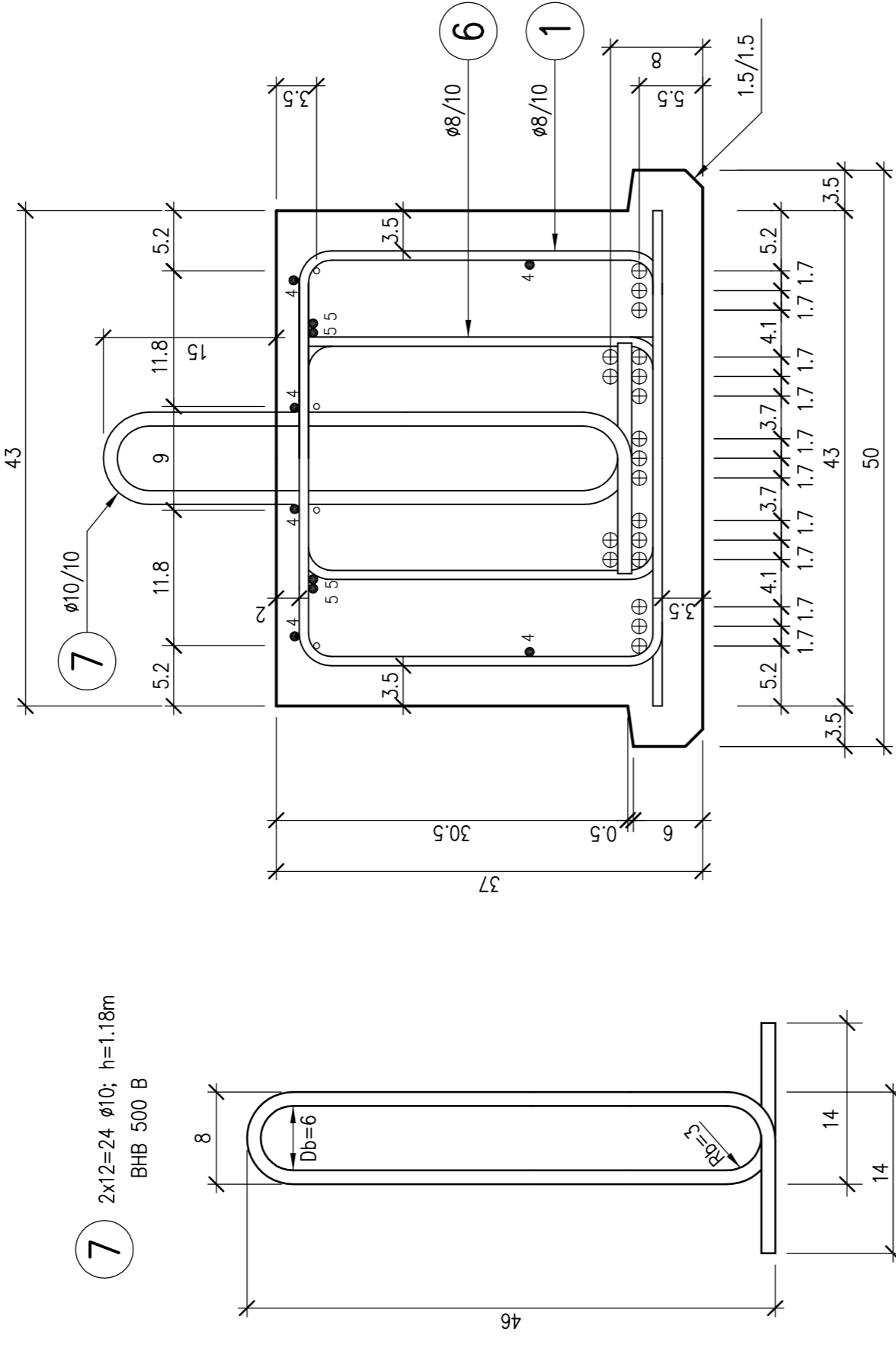
HT-1 01-193

Ellenőrző: **Darálóvezető: Pálfi Miklós**

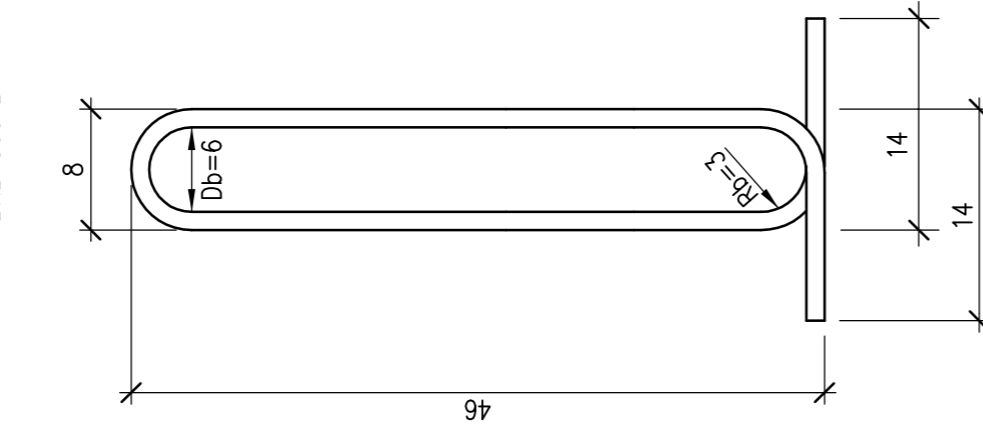
HT-1 01-193

Ez a terv a Pont-TERV Zrt. szellemi tulajdona, védelméről jogszabály intézkedik.

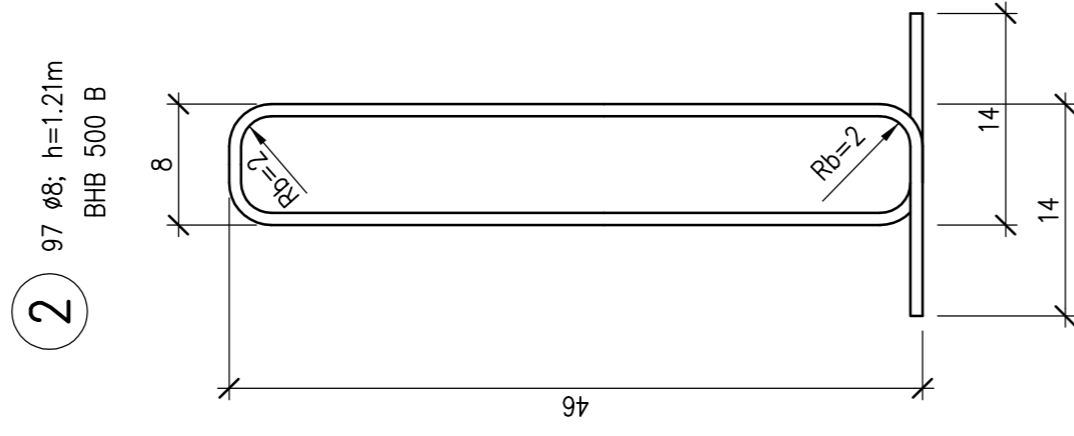
A-A KERESZTMETSZET



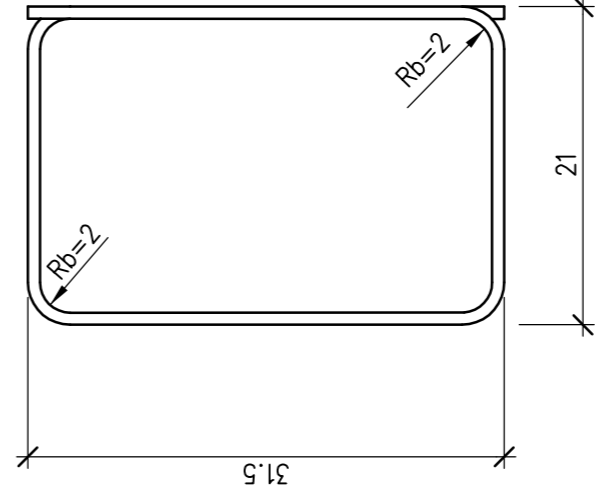
7 2x12=24 Ø10; h=1,18m
BHB 500 B



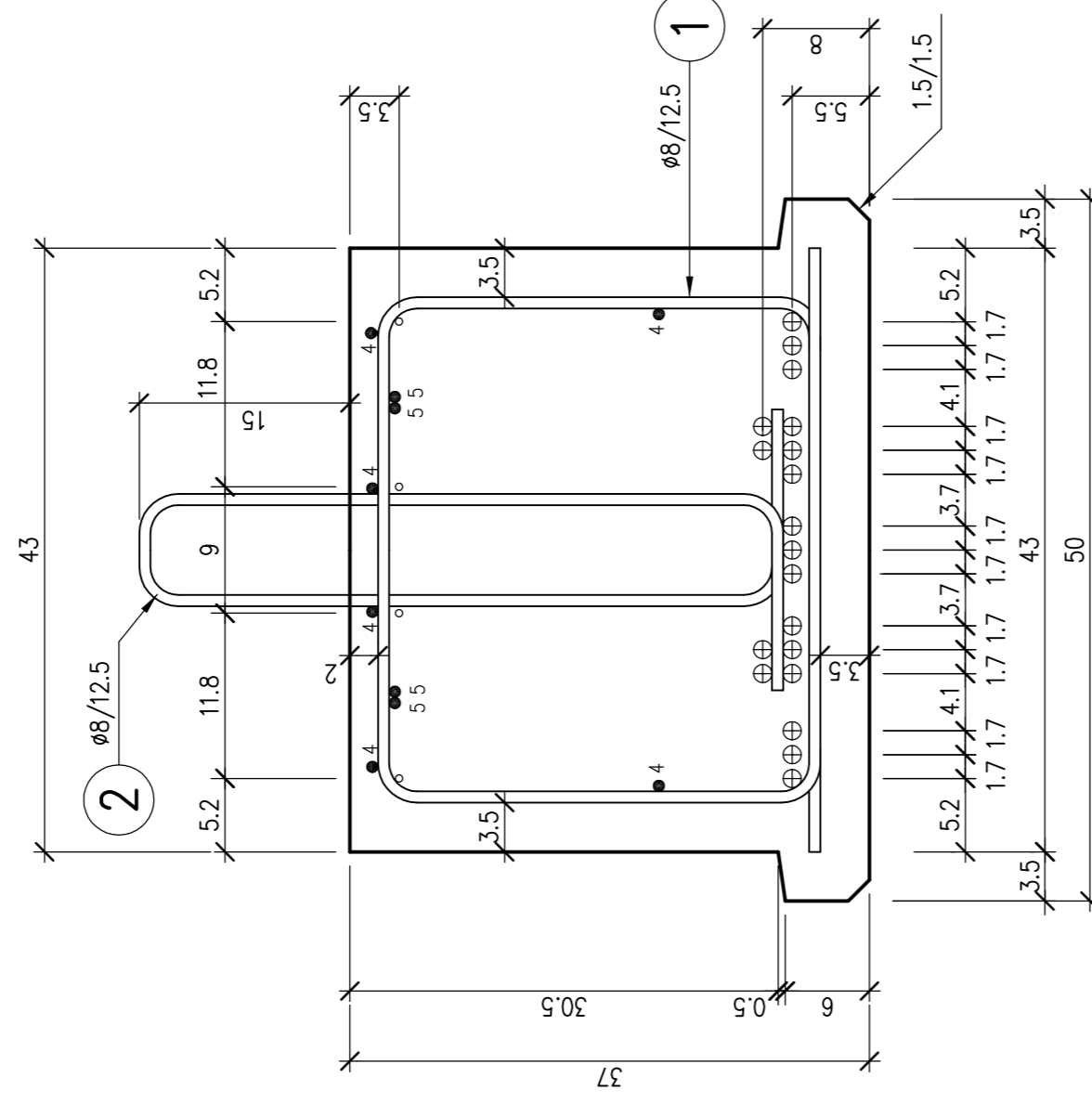
2 97 Ø8; h=1,21m
BHB 500 B



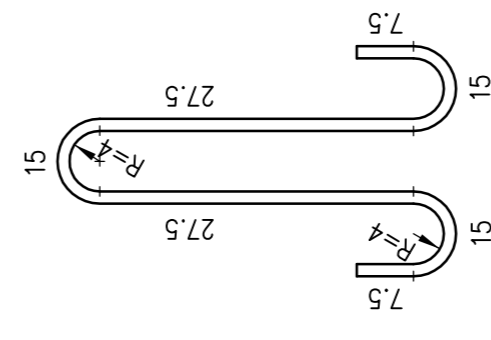
6 2x42=84 Ø8; h=1,29m
BHB 500 B



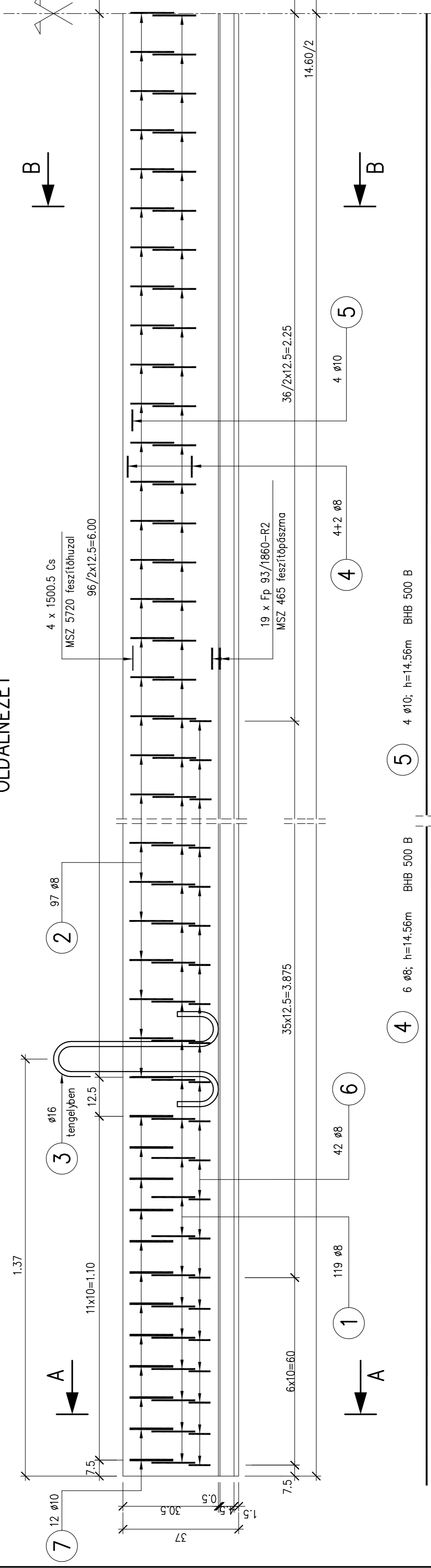
B-B KERESZTMETSZET



3 2 Ø16; h=1,15 m
B 240 B
(B 38,24 MSZ 339)



OLDALNÉZET



BETONACÉL KIMUTATÁS			
Jel	Db	Hossz m	Összes hossz BHB 500 B (BHB 55.50)
		mm	Ø 8 Ø 10 Ø 16
1	119	8	203,49
2	97	8	117,37
3	2	16	1,21
4	6	8	14,56
5	4	10	87,36
6	84	8	108,36
7	24	10	28,32
Σ hossz φ-ként	m		516,58
Fajlagos tömeg kg/m		0,222	86,56
Tömeg φ-ként	kg		0,617
Tömeg φ-ként	kg		204,05
Mínőség szerinti tömeg	kg		257,46
Σ tömeg	kg		261

JELMAGYARÁZAT

- betonacélhuzal BHB 500 B (BHB 55.50 MSZ 982)
- 1500.5 Cs feszítőhuzal MSZ 5720
- ⊕ Fp 93/1860-R2 feszítőpálya MSZ 465

MEGJEGYZÉSEK:

- Feszítőelemek:
 alul: Fp 93/1860-R2 min. 12.5 mm névleges átmérőjű 7-es stabilizált pálya
 A_p = 93 mm²; R_{pk} = 1860 N/mm²; R_{pk} = 1580 N/mm²
 Feszítési feszültség: 1302 N/mm²
 Feszítőerő a pályában: 121.1 kN
 szükséges 19 x 14.60 = 277.40 fm pálya
 tömeg: 277.40 x 0.7263 = 201.5 kg
 felül: 1500.5 Cs min. 5 mm névleges átmérőjű hidegen húzott feszítőhuzal
 A_p = 19.63 mm²; R_m = 1500 N/mm²; R_{tk} = 1200 N/mm²
 Feszítési feszültség: 1025 N/mm²
 Feszítőerő a feszítőhuzalban: 20.12 kN
 szükséges 4 x 14.60 = 58.40 fm feszítőhuzal
 tömeg: 58.40 x 0.1541 = 9 kg
- Betonminőség: C50/60 (Műszaki Szállítási Feltételek szerint)
 A feszítőerő rögzítésekor a beton szilárdsága min. 36 N/mm² legyen
 (a 150 mm átmérőjű, 300 mm magas hengere vonatkoztatva).
 3. A tartó felhajtása feszítéskor: 75 mm
 4. Egy 14.60 m hosszú tartó tömege: 5.96 t

Pont-TERV MÉRŐNKI TERVEZŐ ÉS TANÁCSADÓ ZRT.
H-119 Budapest, Thon Károly u. 3-5. Tel/Fax: 206-3877

FERROBETON ZRT.

Datum: 2013. augusztus
 Tervező: 101265
 Rajzszám: 14/37
 Méretarány: 1:10; 1:5
 Rajzterület: 0,34 m²
 Vezérfajzat: Művelési és Oktatási Minisztérium
 H-111 Budapest, Fehérvári út 96.
 H-111 Budapest, Fehérvári út 96.

Megnevezés: FERROBETON ZRT.
 Típus: FP 14.60-37A jelű gerenda terve

Részletek: FP 14.60-37A jelű gerenda terve

Tervező: Szerkesztő: Simon Tibor
 Ellenőr: Dacányi Miklós
 Főmérnök: Pálffy Miklós
 H-111 Budapest, Fehérvári út 96.

Ez a terv a Pont-TERV Zrt. szellemi tulajdona, védelmi jogszabály intézkedik.