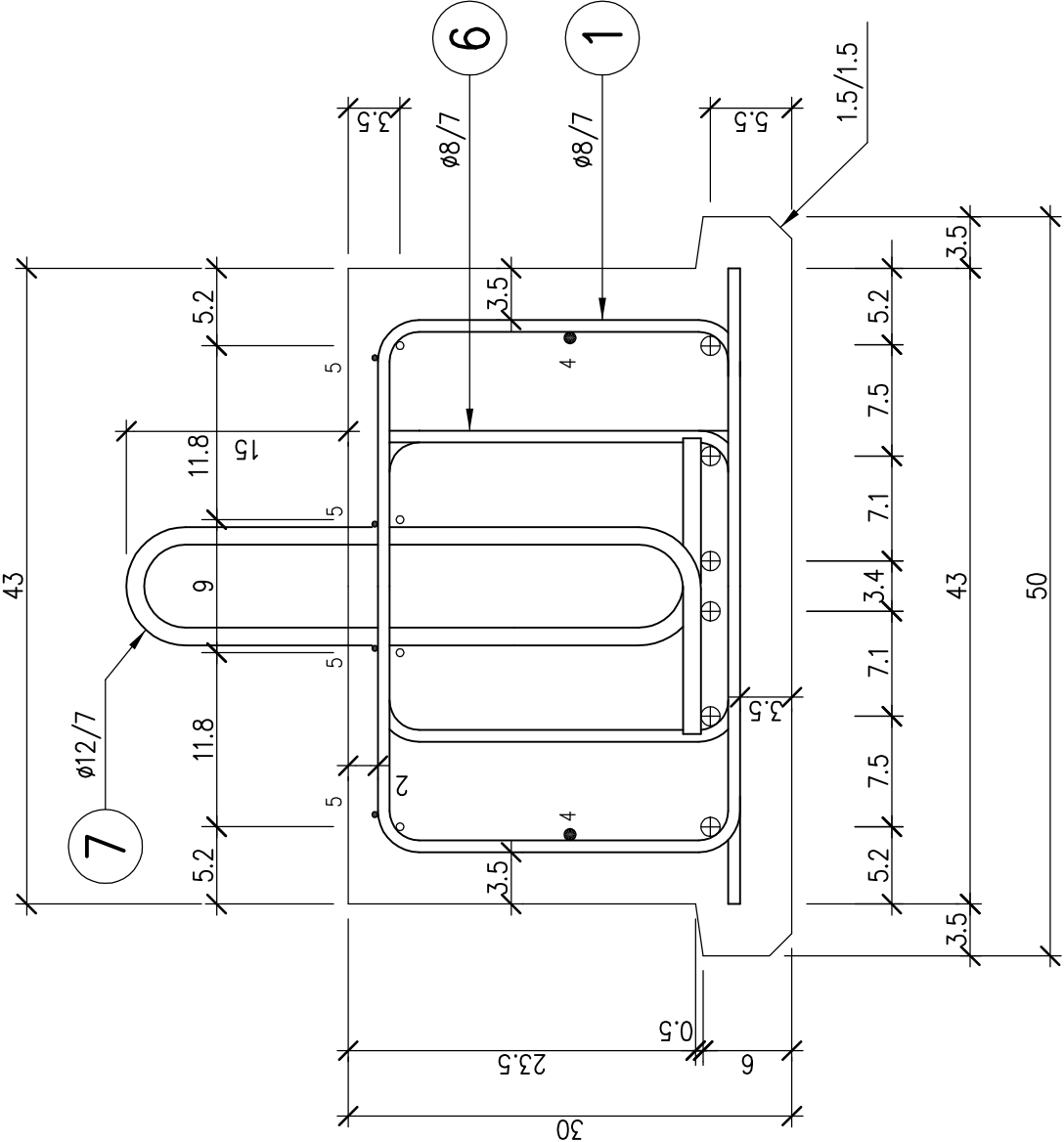
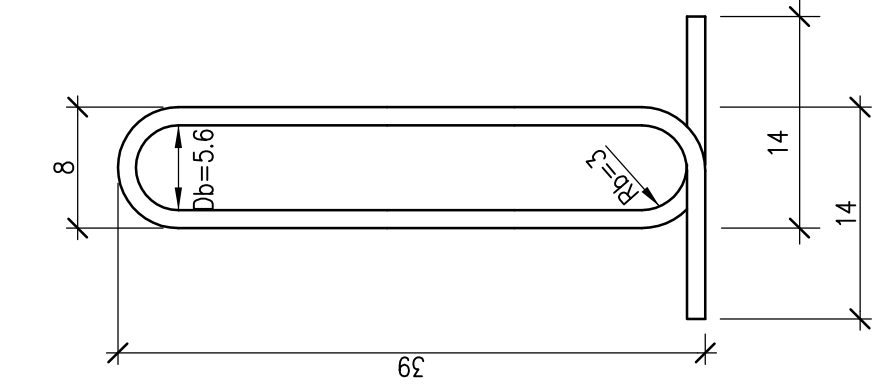
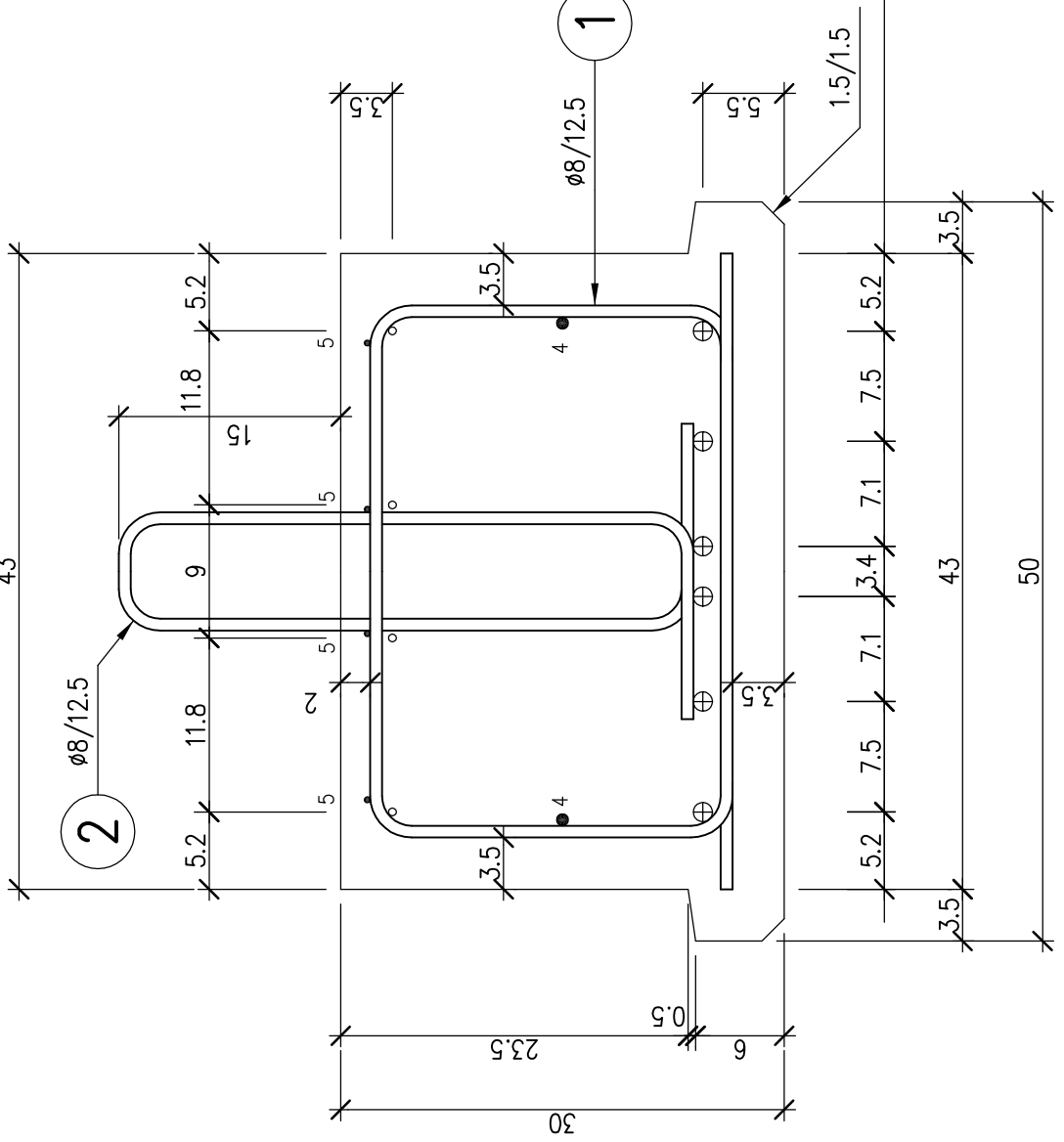
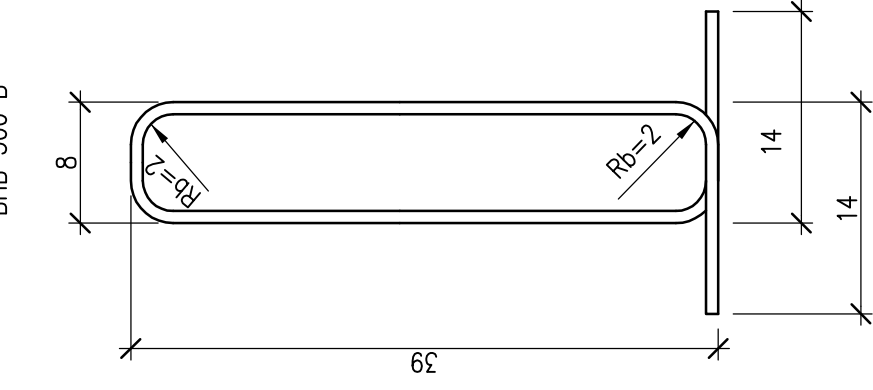


### A-A KERESZTMETSZET

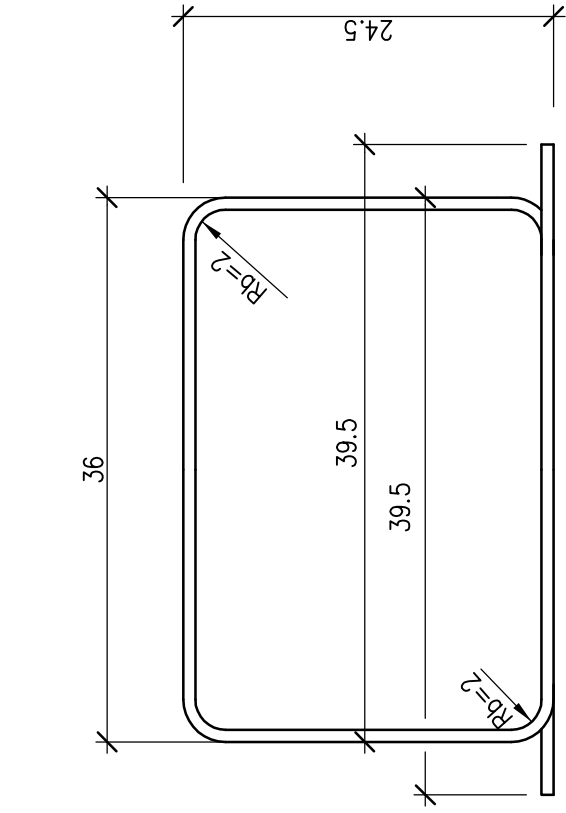
7  $12 \times \phi 12$ ; h=1.03m  
BHB 500 B



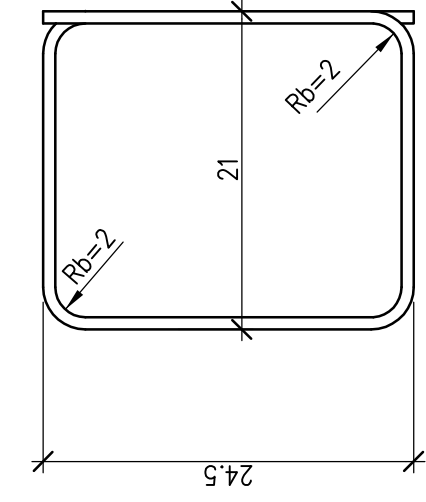
2  $45 \times \phi 8$ ; h=1.07m  
BHB 500 B



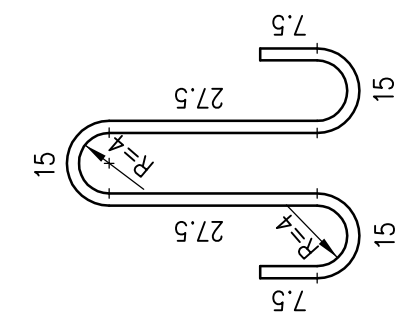
1  $57 \times \phi 8$ ; h=1.37m  
BHB 500 B



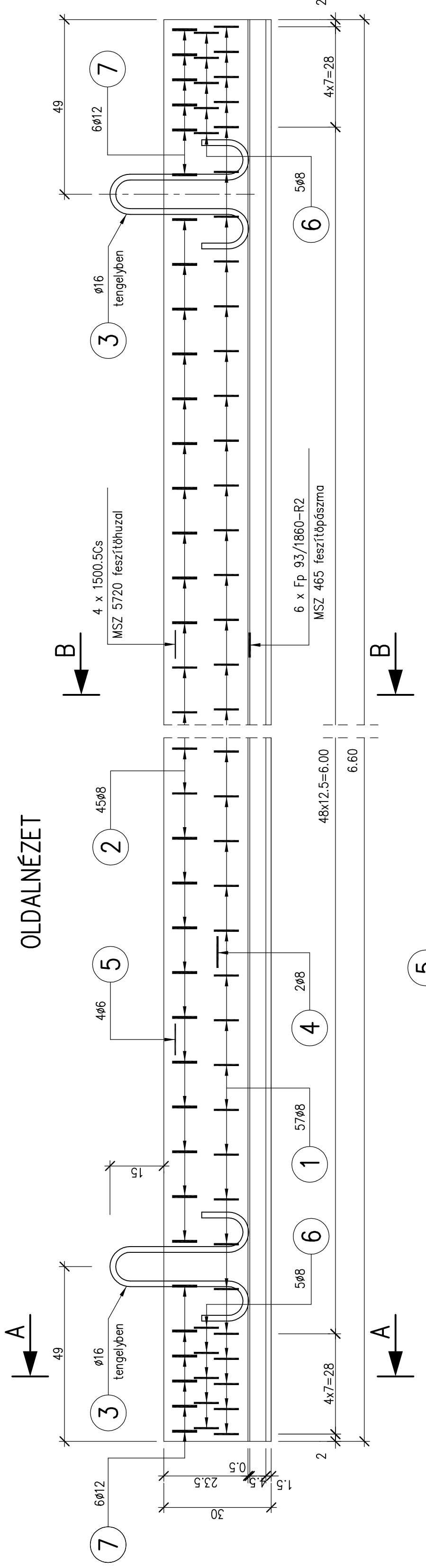
6  $10 \times \phi 8$ ; h=1.08m  
BHB 500 B



3  $2 \times \phi 16$ ; h=1.15m  
B 240 B  
(B 38.24 MSZ 339)



### OLDALNÉZET



5  $4 \times \phi 8$ ; h=6.56m

4  $2 \times \phi 8$ ; h=6.56m

BHB 500 B

BHB 500 B

### BETONACÉL KIMUTATÁS

Jel	Db	Ø	Hossz m	Összes hossz	
				BHB 500 B (BHB 55.50)	B 240 B (B 38.24)
1	57	8	1.57	89.49	Ø 8
2	45	8	1.07	48.15	Ø 8
3	2	16	1.15		
4	2	8	6.56	13.12	
5	4	6	6.56	26.24	
6	10	8	1.08	10.80	
7	12	12	1.03	12.36	
Σ hossz Ø-ként: m			26.24	161.56	12.36
Fajlagos tömeg kg/m			0.222	0.395	0.888
Tömeg Ø-ként: kg			5.83	63.82	10.98
Minőség szerinti tömeg kg				80.63	
Σ tömeg kg					85

### JELMAGYARÁZAT

- betonacélhuzal BHB 500 B (BHB 55.50 MSZ 982)
- 1500.5 Cs feszítőhuzal MSZ 5720
- ⊕ F<sub>p</sub> 93/1860-R2 feszítőpórázma MSZ 465

### MEGJEGYZÉSEK:

#### 1. Feszítőelemek:

alul:  
 F<sub>p</sub> 93/1860-R2 min. 12.5 mm néveges átmérőjű 7-es stabilizált pórázma  
 A<sub>p</sub> = 93 mm<sup>2</sup>; R<sub>pk</sub> = 1860 N/mm<sup>2</sup>; R<sub>td</sub> = 1580 N/mm<sup>2</sup>  
 Feszítési feszültség: 1302 N/mm<sup>2</sup>  
 Feszítőerő a pórázomban: 121.1 kN  
 szükséges 6 x 6.60 = 39.60 f.m pórázma  
 tömeg: 39.60 x 0.7263 = 28.8 kg

felül:  
 1500.5 Cs min. 5 mm néveges átmérőjű hidegen húzott feszítőhuzal  
 A<sub>p</sub> = 19.63 mm<sup>2</sup>; R<sub>m</sub> = 1500 N/mm<sup>2</sup>; R<sub>td</sub> = 1200 N/mm<sup>2</sup>  
 Feszítési feszültség: 1025 N/mm<sup>2</sup>  
 Feszítőerő a feszítőhuzalban: 20.12 kN  
 szükséges 4 x 6.60 = 26.40 f.m feszítőhuzal  
 tömeg: 26.40 x 0.1541 = 4 kg

#### 2. Betonminőség: C50/60 (Műszaki Szállítási Feltételek szerint)

- A feszítőerő rétegessékor a beton szilárdsága min. 36 N/mm<sup>2</sup> legyen (a 150 mm átmérőjű, 300 mm magas hengerre vonatkoztatva).
- A tartó felhajtása feszítéskor: 8 mm
- Egy 6.60 m hosszú tartó tömege: 2.20 t



MÉRŐNKI TERVEZŐ ÉS TANÁCSADÓ ZRT.  
H-119 Budapest, Thon Károly u. 3-5. Tel/Fax: 206-3877

Megpíró: FERROBETON ZRT.

Datum: 2013. augusztus

Típus: FP

Tervezés: 101265

Rajzszám: 6/30

Részletek: FP 6.60-30A jelű gerenda terve

Méretarány: 1:10; 1:5

Rajzlemez: 0,34 m<sup>2</sup>

Tervező: Szerkesztő: Simon Tibor  
Ellenőr: Fazsényi László  
Fajlagos tömeg: H-T 0-195

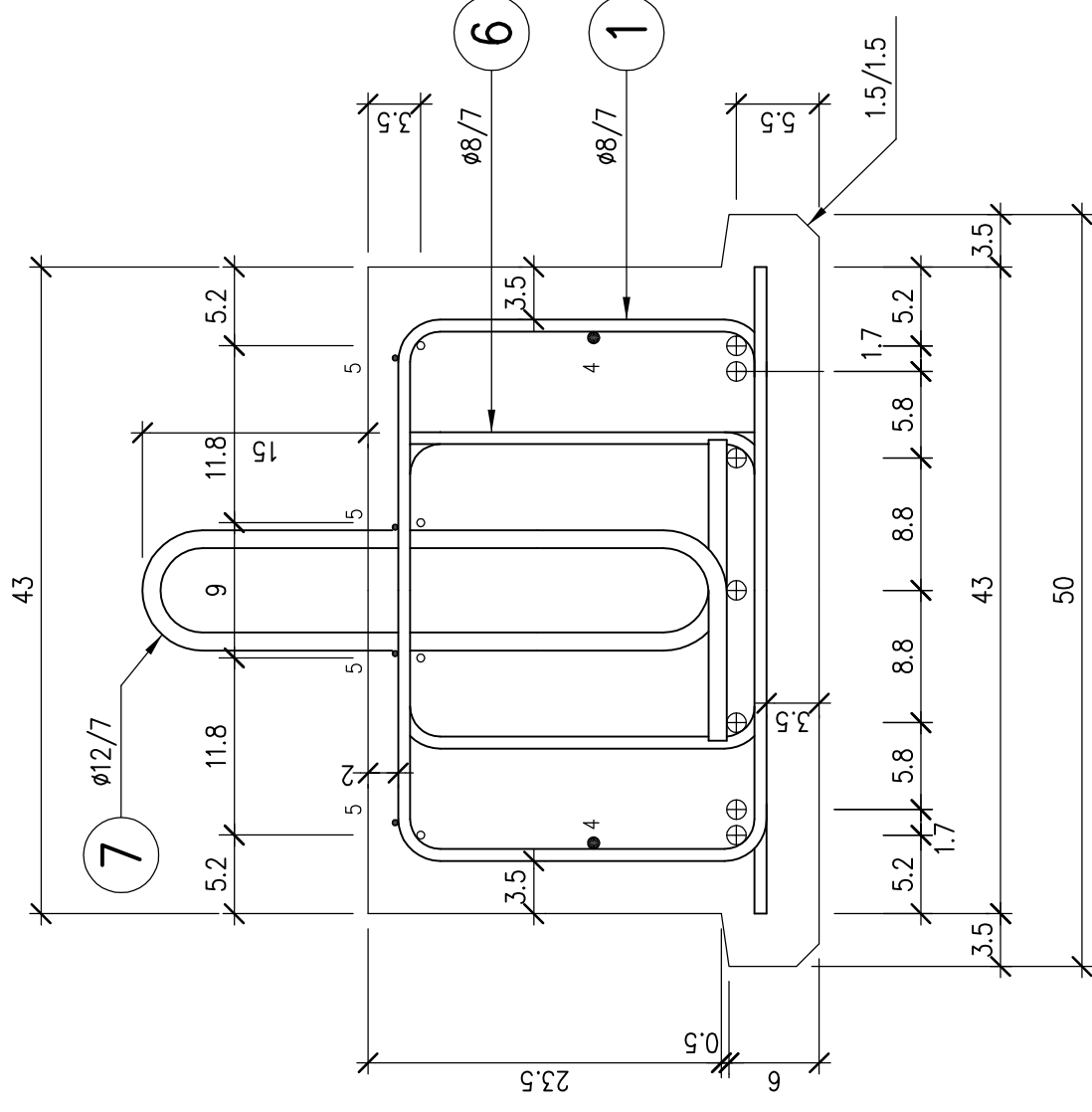
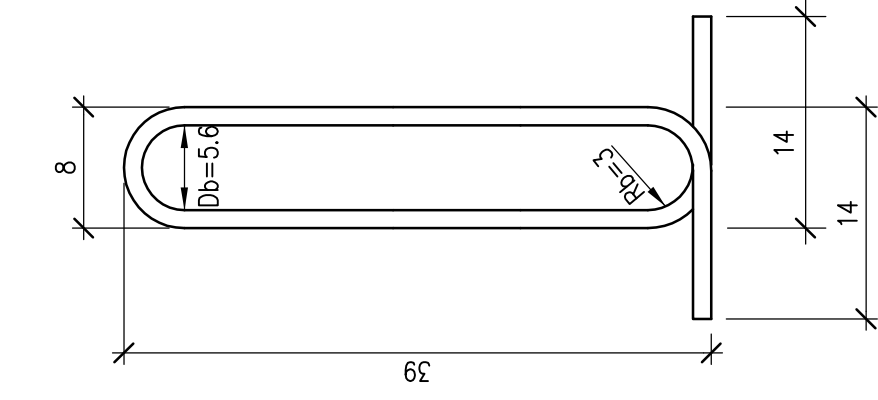
Darálványozó: Földessy Miklós  
H-T 0-194

Vetítésmód: Mélyvázlat  
H-T 0-193

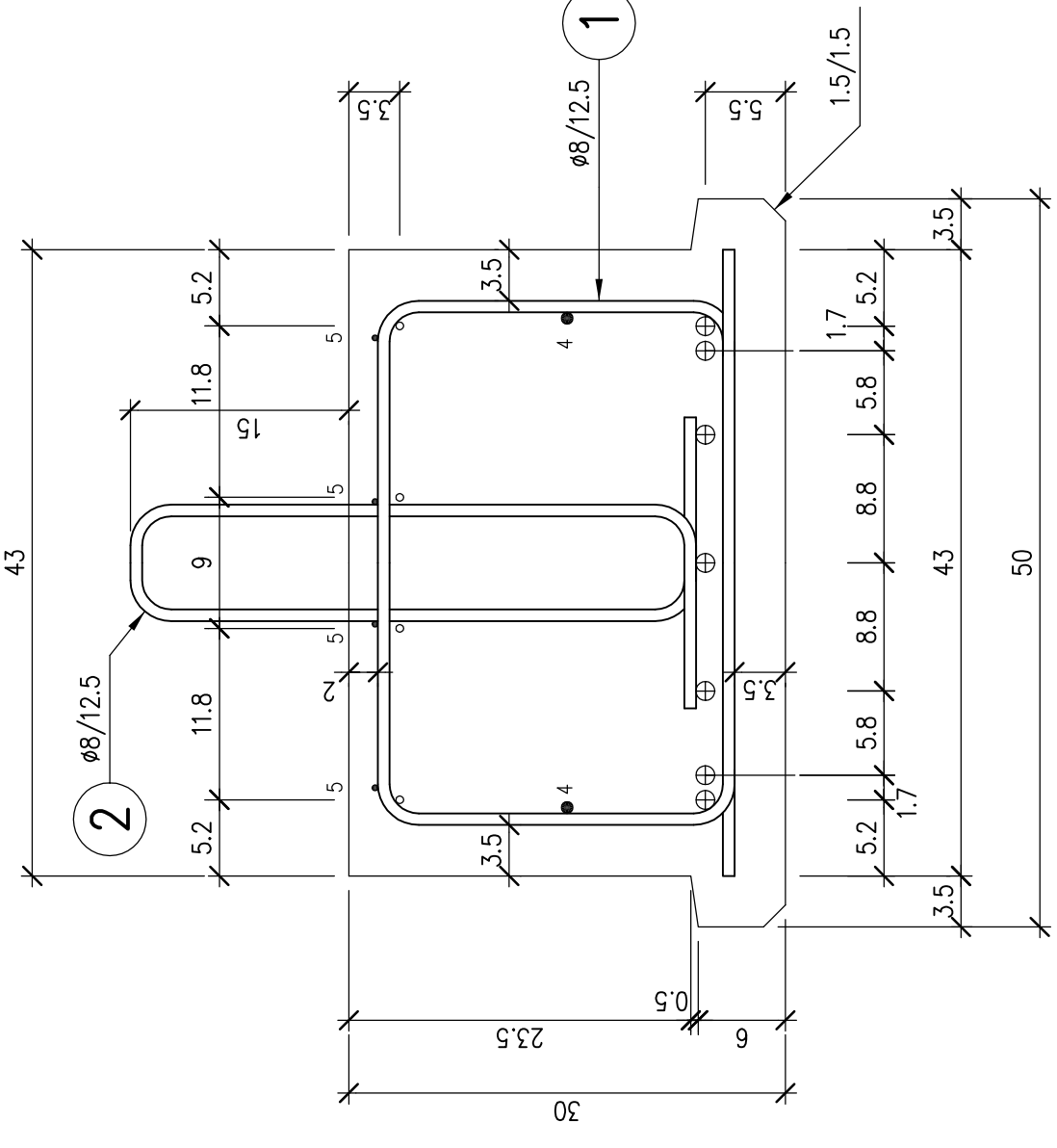
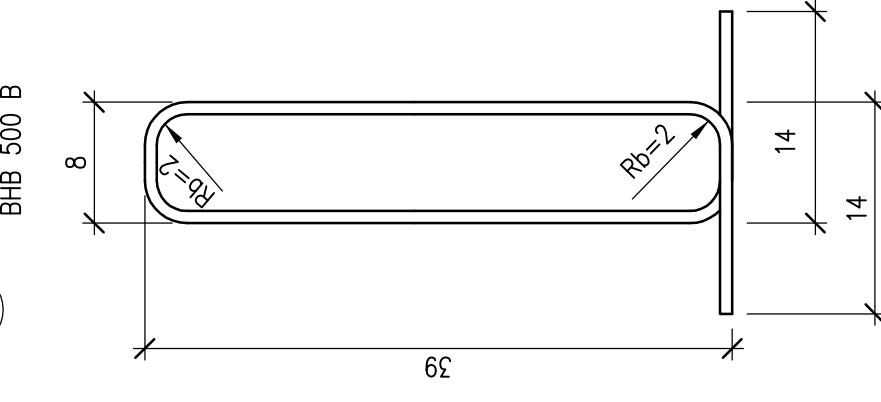
Ez a terv a Pont-TERV Zrt. szellemi tulajdona, védelmeztől jogszámból intézkedik.

### A-A KERESZTMETSZET

7 14xø12; h=1.03m  
BHB 500 B



2 51xø8; h=1.07m  
BHB 500 B



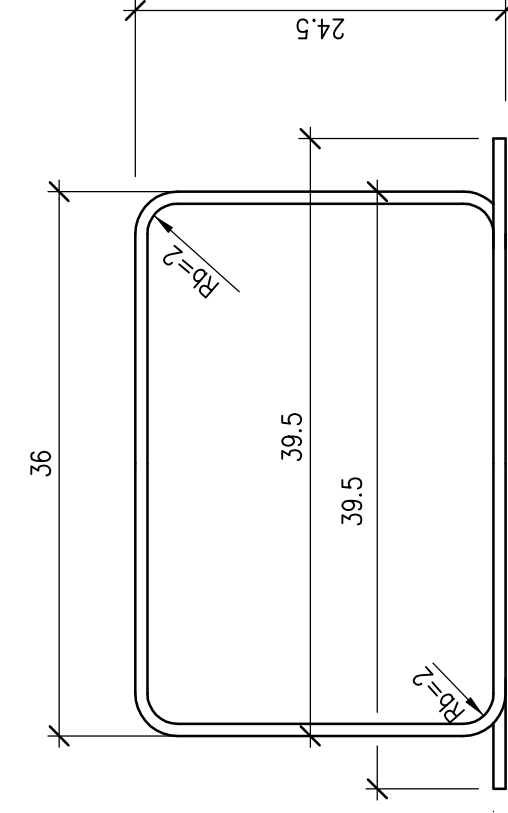
### B-B KERESZTMETSZET

BETONACÉL KIMUTATÁS				
Jel	D <sub>b</sub>	Hossz	Összes hossz	
			BHB 500 B (BHB 55.50)	B 240 B (B 38.24)
1	65	8	102.05	ø 8
2	51	8	54.57	ø 8
3	2	16	1.15	
4	2	8	7.56	15.12
5	4	6	7.56	30.24
6	10	8	10.80	
7	14	12	1.03	14.42
Σ hossz ø-ként: m			30.24	182.54
Fajlagos tömeg kg/m			0.222	0.395
Tömeg ø-ként: kg			6.71	72.11
Minőség szerinti tömeg: kg				91.63
Σ tömeg: kg				96

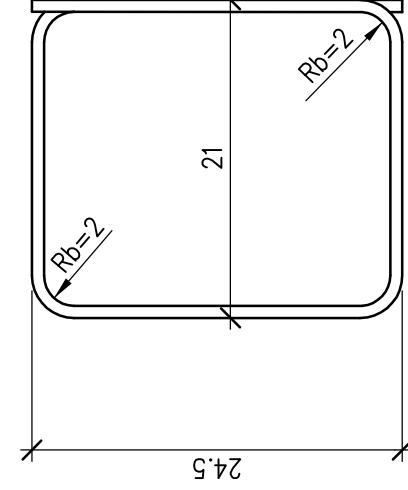
### JELMAGYARÁZAT

- betonacélhuzal BHB 500 B (BHB 55.50 MSZ 982)
- 1500.5 Cs feszítőhuzal MSZ 5720
- ⊕ F<sub>p</sub> 93/1860-R2 feszítőpószma MSZ 465

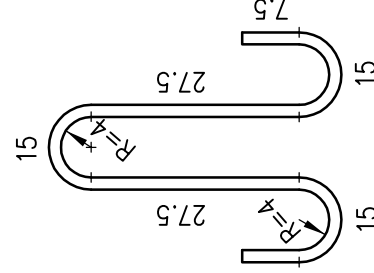
1 65xø8; h=1.37m  
BHB 500 B



6 10xø8; h=1.08m  
BHB 500 B



3 2xø16; h=1.15m  
B 240 B  
(B 38.24 MSZ 339)



### MEGJEGYZÉSEK:

#### 1. Feszítőelemek:

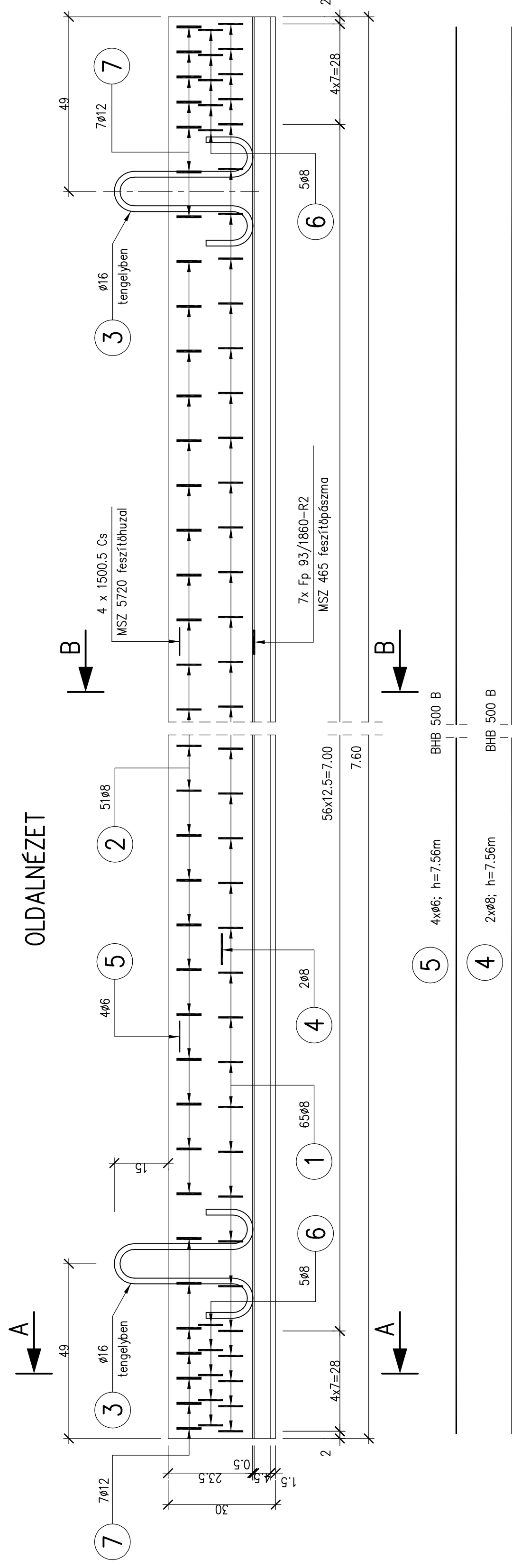
alul: F<sub>p</sub> 93/1860-R2 min. 12.5 mm néveges átmérőjű 7-es stabilizált pószma  
A<sub>p</sub> = 93 mm<sup>2</sup>; R<sub>pk</sub> = 1860 N/mm<sup>2</sup>; R<sub>m</sub> = 1580 N/mm<sup>2</sup>  
Feszítési feszültség: 1302 N/mm<sup>2</sup>  
Feszítőerő a pószmában: 121.1 kN  
szükséges 7 x 7.60 = 53.20 fm pószma  
tömeg: 53.20 x 0.7263 = 38.6 kg

felül: 1500.5 Cs min. 5 mm néveges átmérőjű hidegen húzott feszítőhuzal  
A<sub>p</sub> = 19.63 mm<sup>2</sup>; R<sub>m</sub> = 1500 N/mm<sup>2</sup>; R<sub>t</sub> = 1200 N/mm<sup>2</sup>  
Feszítési feszültség: 1025 N/mm<sup>2</sup>  
Feszítőerő a feszítőhuzalban: 20.12 kN  
szükséges 4 x 7.60 = 30.40 fm feszítőhuzal  
tömeg: 30.40 x 0.1541 = 5 kg

#### 2. Betonminőség: C50/60 (Műszaki Szállítási Feltevétek szerint)

- A feszítőerő rögzítésekor a beton szilárdsága min. 36 N/mm<sup>2</sup> legyen (a 150 mm átmérőjű, 300 mm magas hengerre vonatkoztatva).
- A tartó felhajtása feszítéskor: 11 mm
- Egy 7.60 m hosszú tartó tömege: 2.53 t

### OLDALNÉZET



Megpíró: **Pont-TERV**

MÉRŐNKI TERVEZŐ ÉS TANÁCSADÓ ZRT.  
H-119 Budapest, Thon Károly u. 3-5. Tel/Fax: 206-3877

TERV

Datum: 2013. augusztus

Tervező: FERROBETON ZRT.

Tervezés: 101265

Rajzszám: 7/30

Méretarány: 1:10; 1:5

Rajzleveg: 0,34 m<sup>2</sup>

Vetőanyagok: Vályassy Miklós

Ellenőrző: Párayfalvi István

Projektvezető: Párayfalvi István

Projektvezető: Párayfalvi István

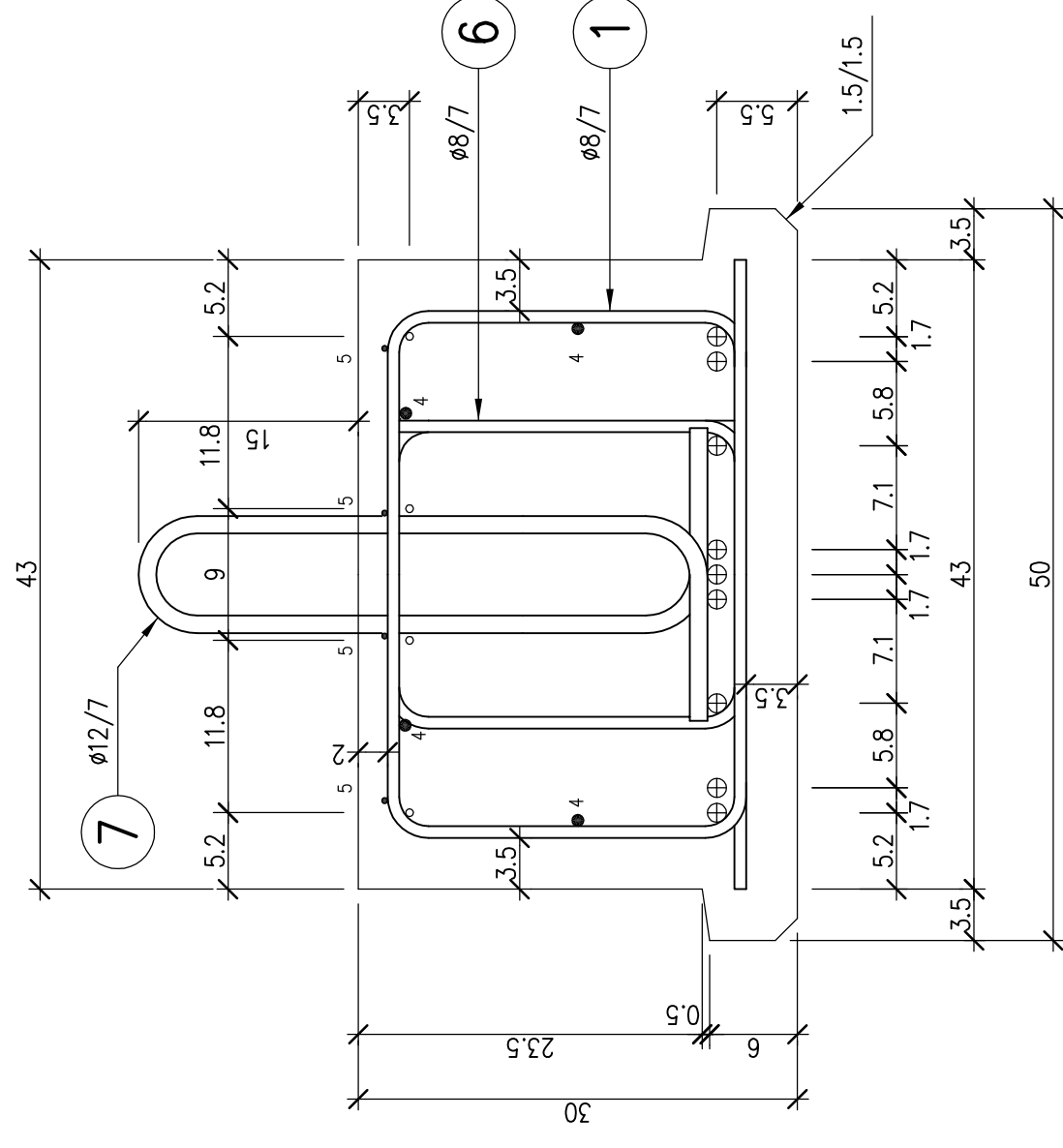
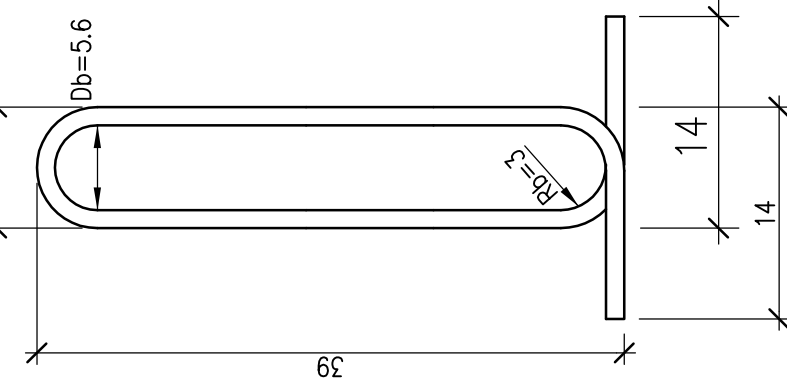
Ez a terv a Pont-TERV Zrt. szellemi tulajdona, védelmére jogszabály intézkedik.

### FP jelű hídgerendák gyártási terve

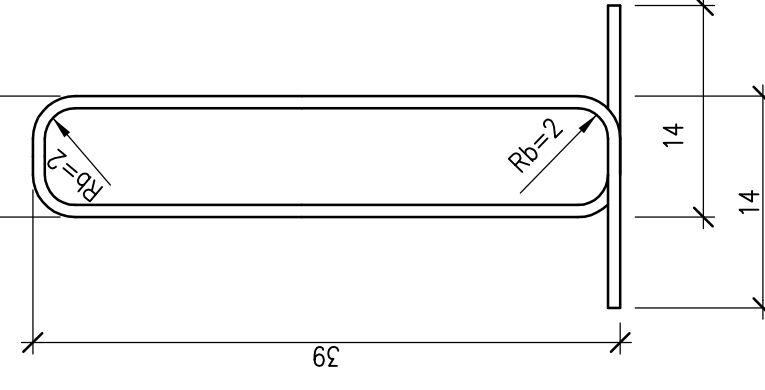
Részletek: FP 7.60-30A jelű gerenda terve

### A-A KERESZTMETSZET

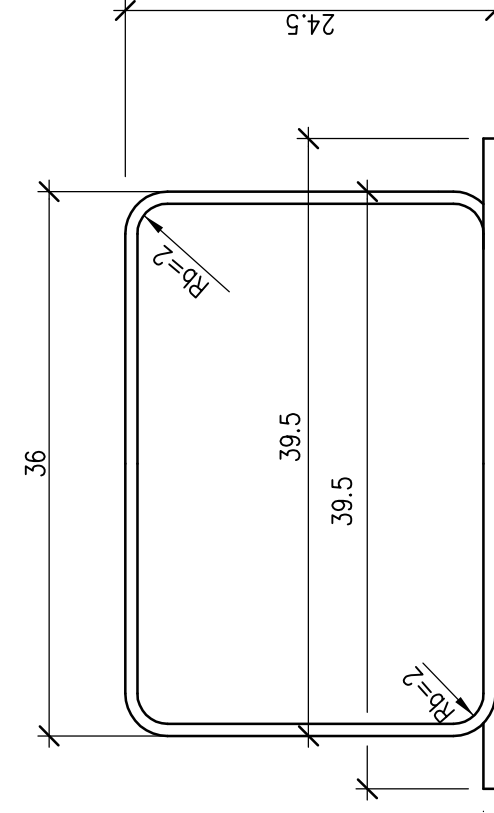
7 18xø12; h=1.03m  
BHB 500 B



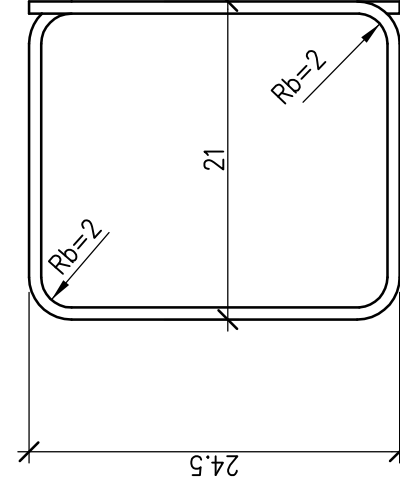
2 55xø8; h=1.07m  
BHB 500 B



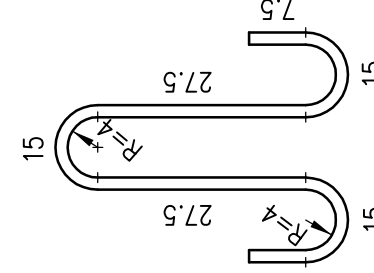
1 73xø8; h=1.37m  
BHB 500 B



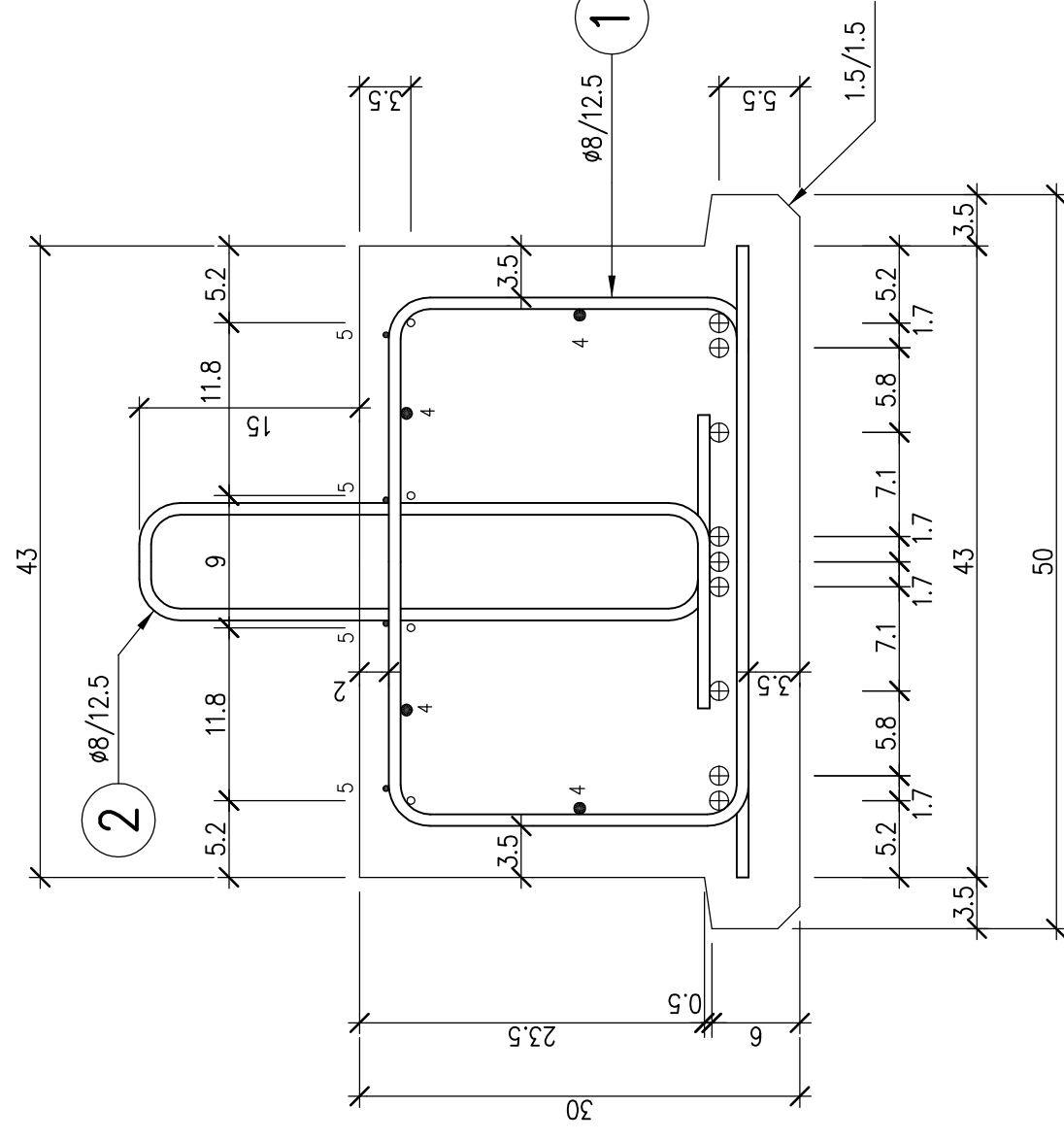
6 10xø8; h=1.08m  
BHB 500 B



3 2xø16; h=1.15m  
B 240 B  
(B 38.24 Msz. 339)



### B-B KERESZTMETSZET



BETONACÉL KIMUTATÁS						
Jel	D <sub>b</sub>	Hossz	Összes hossz			
			BHB 500 B (BHB 55.50)	B 240 B (B 38.24)		
1	73	8	114.61	ø 8 ø 12		
2	55	8	1.07	58.85		
3	2	16	1.15	2.30		
4	4	8	8.56	34.24		
5	4	6	8.56	34.24		
6	10	8	1.08	10.80		
7	18	12	1.03	18.54		
Σ hossz ø-ként: m			34.24	218.50	18.54	2.30
Fajlagos tömeg kg/m			0.222	0.395	0.888	1.578
Tömeg ø-ként: kg			7.60	86.31	16.46	3.63
Minőség szerinti tömeg kg			110.37			3.63
Σ tömeg kg			114			

### JELMAGYARÁZAT

- betonacélhuzal BHB 500 B (BHB 55.50 MSZ 982)
- 1500.5 Cs feszítőhuzal MSZ 5720
- ⊕ F<sub>p</sub> 93/1860-R2 feszítőpószma MSZ 465

### MEGJEGYZÉSEK:

#### 1. Feszítőelemek:

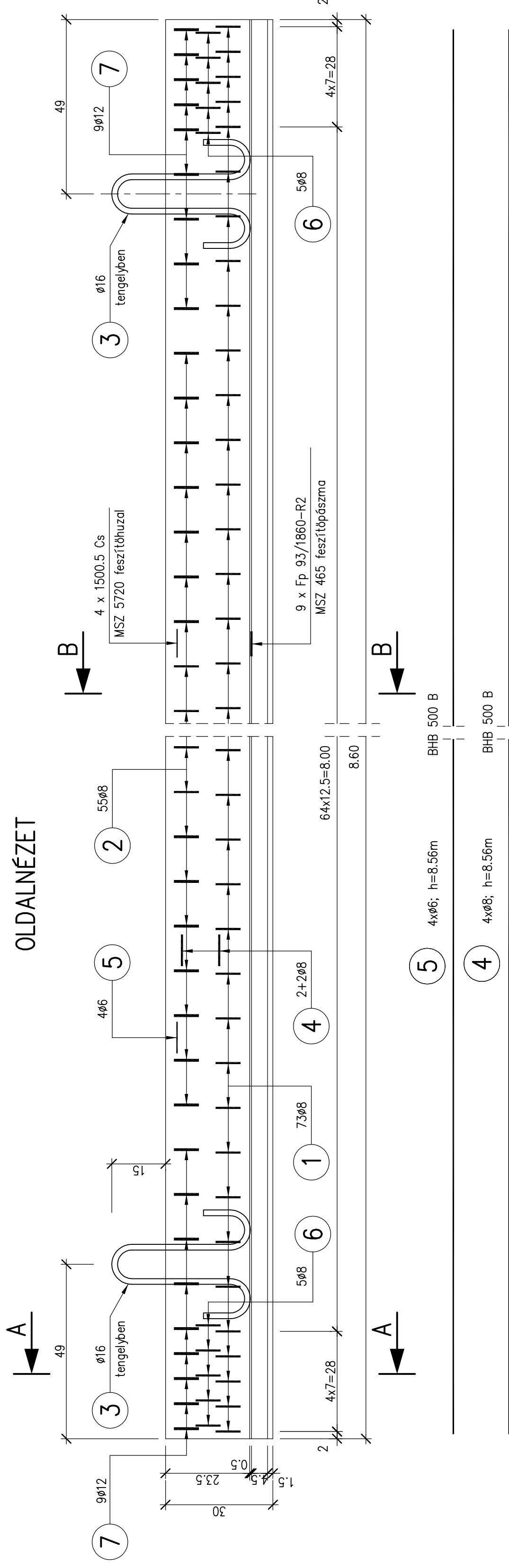
alul: F<sub>p</sub> 93/1860-R2 min. 12.5 mm névleges átmérőjű 7-es stabilizált pószma  
A<sub>p</sub> = 93 mm<sup>2</sup>; R<sub>pk</sub> = 1860 N/mm<sup>2</sup>; R<sub>m</sub> = 1500 N/mm<sup>2</sup>; R<sub>tt</sub> = 1200 N/mm<sup>2</sup>  
Feszítési feszültség: 1302 N/mm<sup>2</sup>  
Feszítőrő a pószmában: 121.1 kN  
szükséges 9 x 8.60 = 77.40 fm pószma  
tömeg: 77.40 x 0.7263 = 56.2 kg

felül: 1500.5 Cs min. 5 mm névleges átmérőjű hidegen húzott feszítőhuzal  
A<sub>p</sub> = 19.63 mm<sup>2</sup>; R<sub>m</sub> = 1500 N/mm<sup>2</sup>; R<sub>tt</sub> = 1200 N/mm<sup>2</sup>  
Feszítési feszültség: 1025 N/mm<sup>2</sup>  
Feszítőrő a feszítőhuzalban: 20.12 kN  
szükséges 4 x 8.60 = 34.40 fm feszítőhuzal  
tömeg: 34.40 x 0.1541 = 6 kg

#### 2. Betonminőség: C50/60 (Műszaki Szállítási Feltételek szerint)

- A feszítőrő rögzítéskor a beton szilárdsága min. 36 N/mm<sup>2</sup> legyen (a 150 mm átmérőjű, 300 mm magas hengerre vonatkoztatva).
- A tartó felhajtása feszítéskor: 19 mm
- Egy 8.60 m hosszú tartó tömege: 2.86 t

### OLDALNÉZET



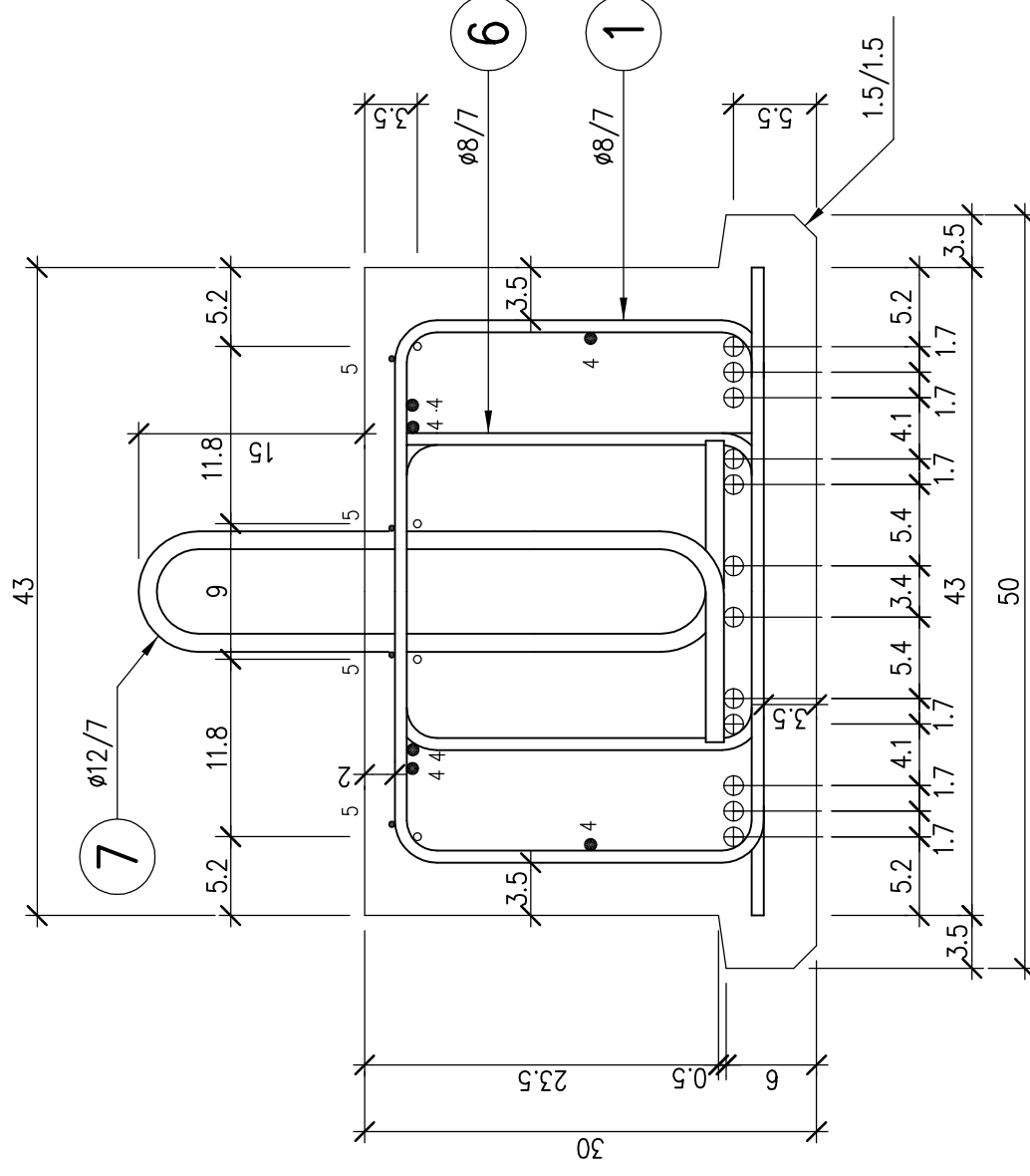
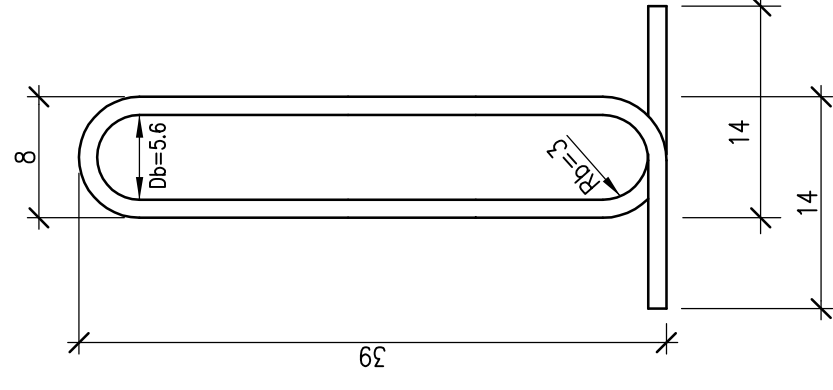
<b>MÉRNÖKI TERVEZŐ ÉS TANÁCSADÓ ZRT.</b> H-119 Budapest, Thon Károly u. 3-5. Tel/Fax: 206-3877	<b>FERROBETON ZRT.</b>		Datum: <b>2013. augusztus</b>
	Tervező: <b>101265</b>		Rajzszám: <b>8/30</b>
Részletek: <b>FP 8.60-30A jelű gerenda terve</b>		Méretarány: <b>1:10; 1:5</b>	Terület: <b>0,34 m<sup>2</sup></b>
Tervező: Fülöpny Körmén HF-1 01-239	Szerkesztő: Simon Tibor	Ellenőr: Pásztorfy István HF-1 01-195	Dátum: Feltöltés: Fülöpny Körmén HF-1 01-194
Ez a terv a Pont-TERV Zrt. szellemi tulajdona, védelmére jogszabály intézkedik.			





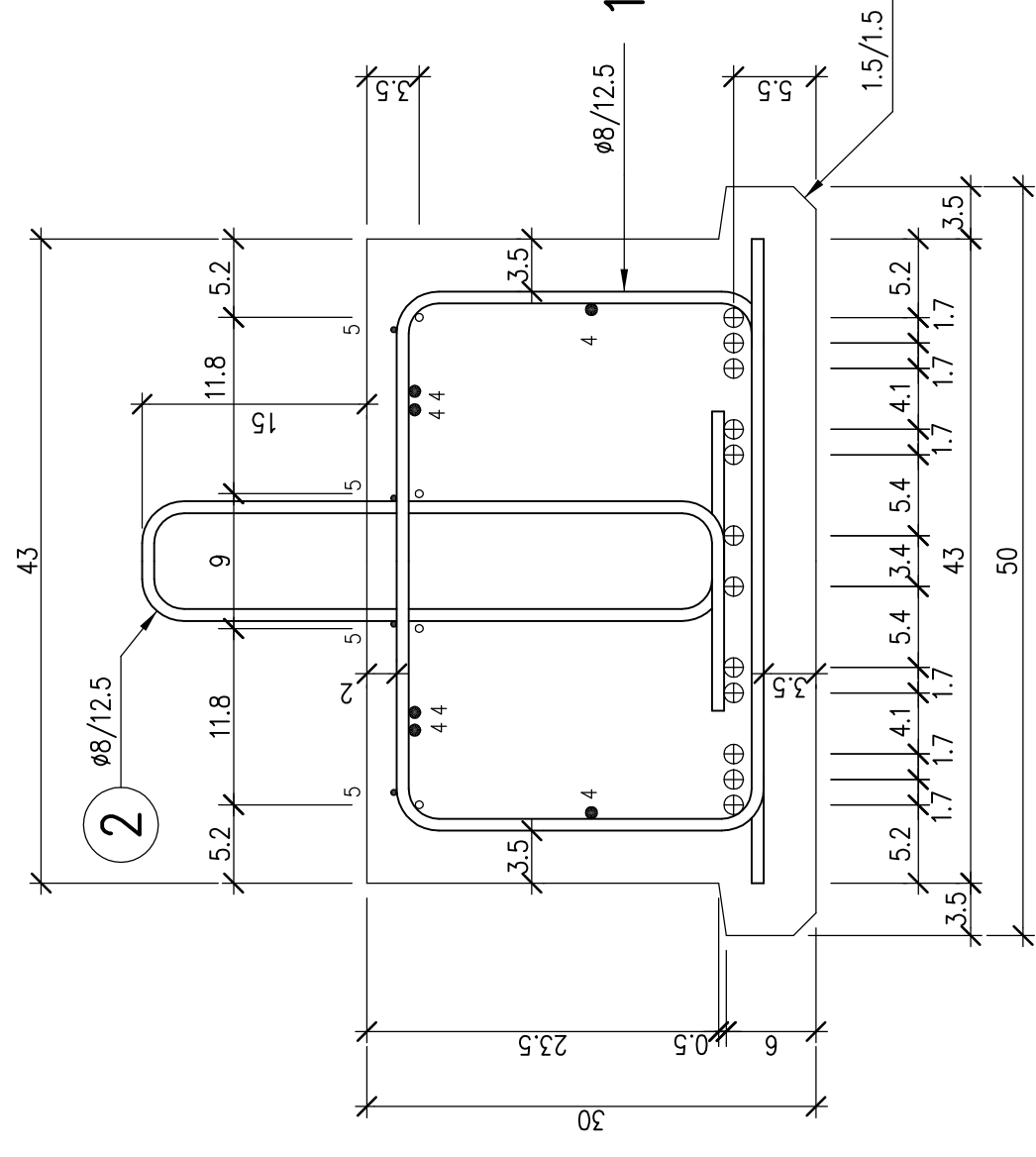
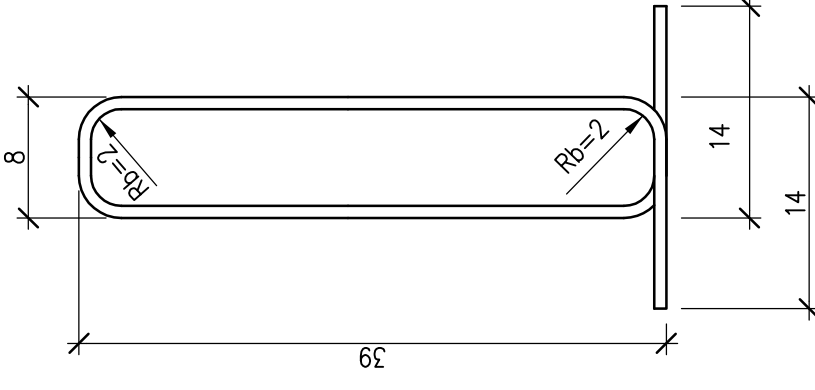
### A-A KERESZTMETSZET

7 2x13=26  $\phi$ 12; h=1.03m  
BHB 500 B



### B-B KERESZTMETSZET

2 63  $\phi$ 8; h=1.07m  
BHB 500 B

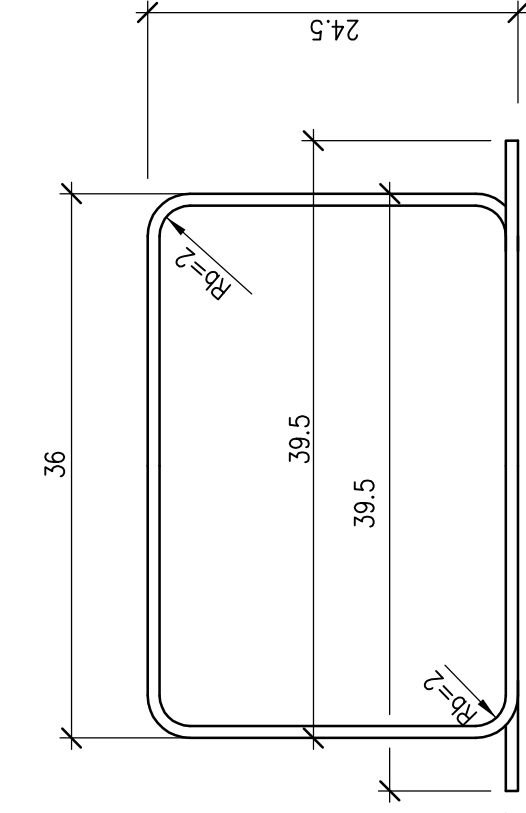


### BETONACÉL KIMUTATÁS

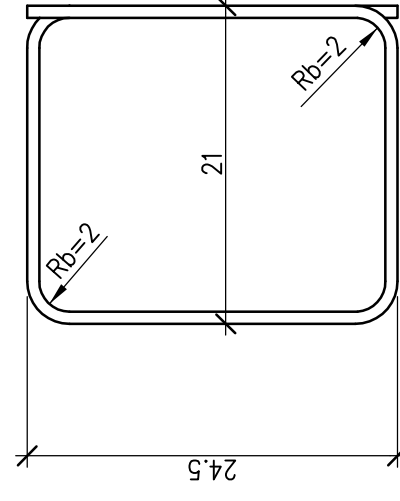
Jel	Db	$\phi$	Hossz	Összes hossz		
				BHB 500 B (BHB 55.50)	B 240 B (B 38.24)	
1	89	8	1.57	139.73	$\phi$ 8	
2	63	8	1.07	67.41	$\phi$ 12	
3	2	16	1.15			
4	6	8	10.56	63.36		
5	4	6	10.56	42.24		
6	12	8	1.08	12.96		
7	26	12	1.03	26.78		
$\Sigma$ hossz $\phi$ -ként: m				42.24	283.46	26.78
Fajlagos tömeg kg/m				0.222	0.395	0.888
Tömeg $\phi$ -ként: kg				9.38	111.97	23.78
Minőség szerinti tömeg kg				145.13		
$\Sigma$ tömeg kg					149	

### JELMAGYARÁZAT

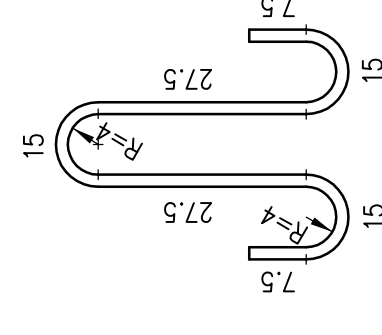
- betonacélhuzal BHB 500 B (BHB 55.50 MSZ 982)
- 1500.5 Cs feszítőhuzal MSZ 5720
- ⊕ F<sub>p</sub> 93/1860-R2 feszítőpálya MSZ 465



1 89  $\phi$ 8; h=1.57m  
BHB 500 B

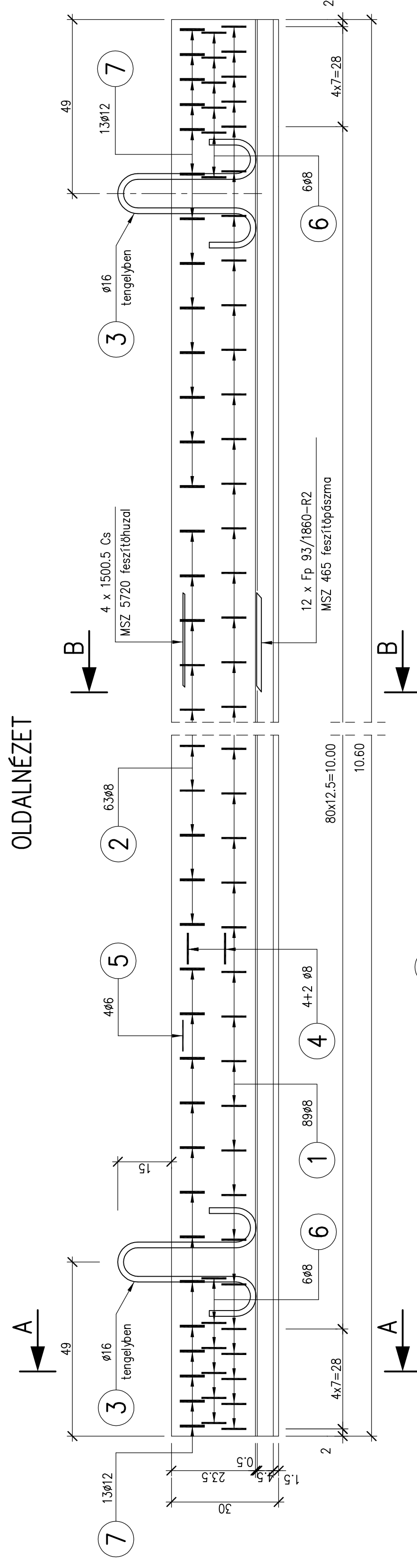


6 2x6=12  $\phi$ 8; h=1.08m  
BHB 500 B



3 2  $\phi$ 16; h=1.15 m  
B 240 B  
(B 38.24 MSZ 339)

### OLDALNÉZET



5 4x $\phi$ 8; h=10.56m  
BHB 500 B

4 6x $\phi$ 8; h=10.56m  
BHB 500 B

### MEGJEGYZÉSEK:

- Feszítőelemek:
  - alul: F<sub>p</sub> 93/1860-R2 min. 12.5 mm néveges átmérőjű 7-es stabilizált pálya
  - A<sub>p</sub> = 93 mm<sup>2</sup>; R<sub>pk</sub> = 1860 N/mm<sup>2</sup>; R<sub>pt</sub> = 1580 N/mm<sup>2</sup>
  - Feszítési feszültség: 1302 N/mm<sup>2</sup>
  - Feszítőrész a pályában: 121.1 kN
  - szükséges 12 x 10.60 = 127.20 fm pálya
  - tömeg: 127.20 x 0.7263 = 92.4 kg
  - felül: 1500.5 Cs min. 5 mm néveges átmérőjű hidegen húzott feszítőhuzal
  - A<sub>p</sub> = 19.63 mm<sup>2</sup>; R<sub>m</sub> = 1500 N/mm<sup>2</sup>; R<sub>t</sub> = 1200 N/mm<sup>2</sup>
  - Feszítési feszültség: 1025 N/mm<sup>2</sup>
  - Feszítőrész a feszítőhuzalban: 201.2 kN
  - szükséges 4 x 10.60 = 42.40 fm feszítőhuzal
  - tömeg: 42.40 x 0.1541 = 7 kg
- Betonminőség: C50/60 (Műszaki Szabványi Felhatalmazás szerint)
  - A feszítőrész rögzítései a beton szilárdsága min. 36 N/mm<sup>2</sup> legyen
  - (a 150 mm átmérőjű, 300 mm magas hengerre vonatkoztatva).
  - 3. A tartó felhajtása feszítéskor: 37 mm
  - 4. Egy 10.60 m hosszú tartó tömege: 3.53 t

**MÉRNÖKI TERVEZŐ ÉS TANÁCSADÓ ZRT.**  
H-119 Budapest, Thon Károly u. 3-5. Tel/Fax: 206-3877

Datum: 2013. augusztus

Tervező: 101265

Rajzszám: 10/30

Méretarány: 1:10; 1:5

Rajzméret: 0,34 m<sup>2</sup>

## FP jelű hídgerendák gyártási terve

Részletek: FP 10.60-30A jelű gerenda terve

Ez a terv a Pont-TERV Zrt. szellemi tulajdona, védelmi jogszabály intézkedik.

Megnevezés: FERROBETON ZRT.

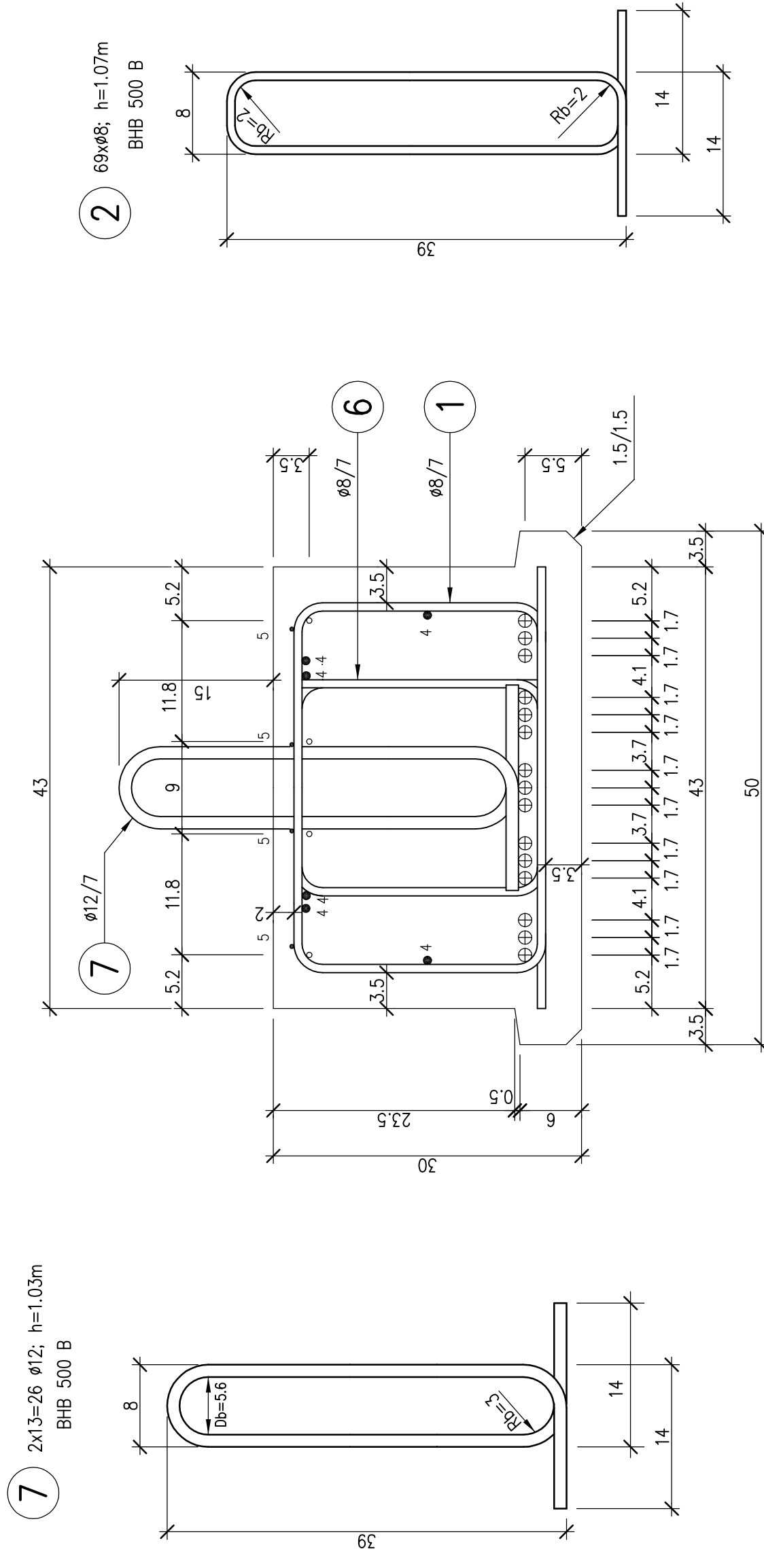
Típus: FP 10.60-30A jelű gerenda terve

Előre: Pályázati terv  
Fajlagos tömeg: H-1 0-195

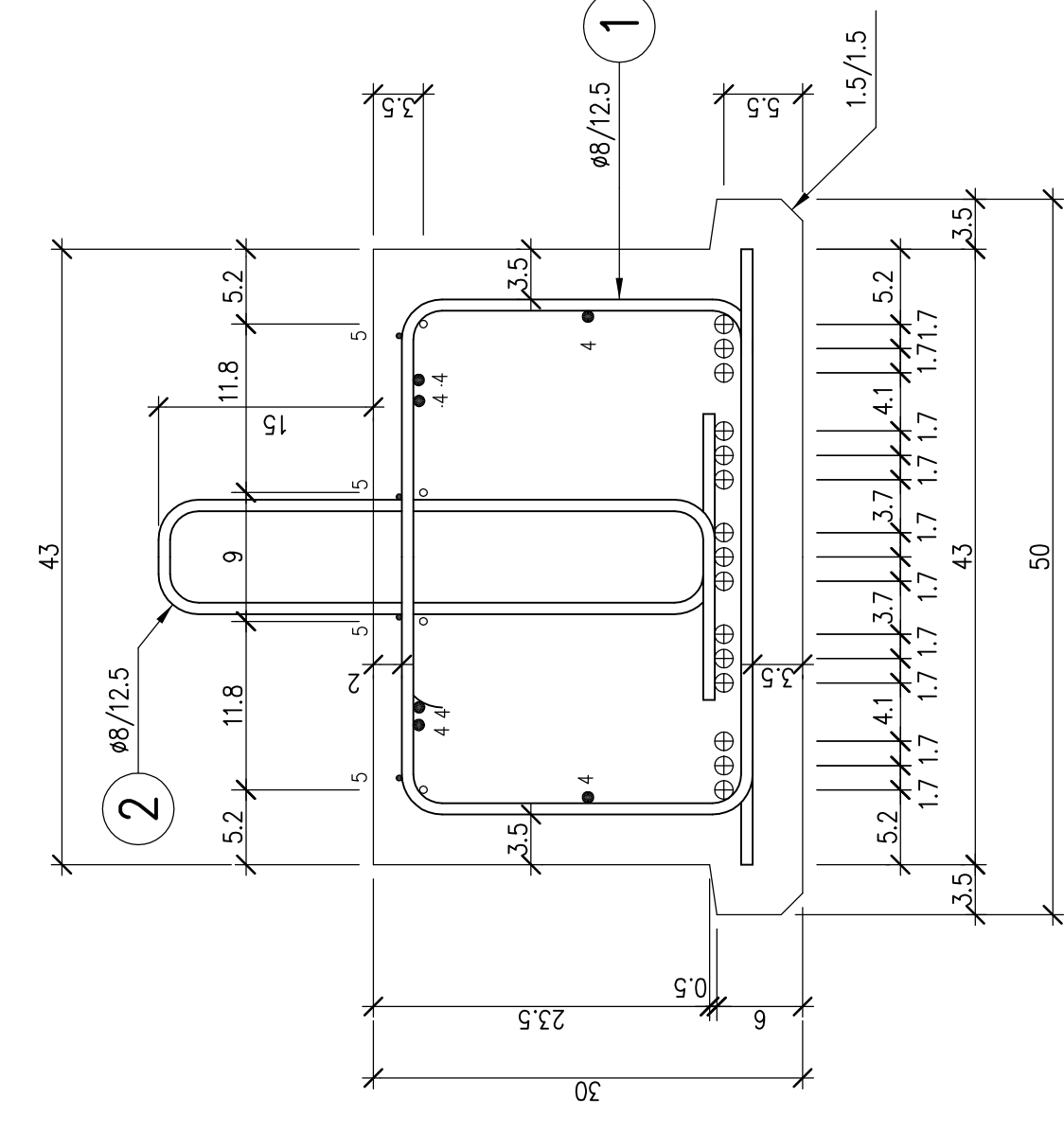
Darálványzat: Fajlagos tömeg: H-1 0-194

Művelési terv: H-1 0-193

### A-A KERESZMETSZET



### B-B KERESZMETSZET



### BETONACÉL KIMUTATÁS

Jel	Db	$\phi$	Hossz m	Összes hossz		
				BHB 500 B (BHB 55.50)	B 240 B (B 38.24)	
1	97	8	1.57	152.29	$\phi$ 8	
2	69	8	1.07	73.83	$\phi$ 8	
3	2	16	1.15	2.30		
4	6	8	11.56	69.36		
5	4	6	11.56	46.24		
6	18	8	1.08	19.44		
7	28	12	1.03	28.84		
$\Sigma$ hossz $\phi$ -ként: m				46.24	314.92	28.84
Fajlagos tömeg kg/m				0.222	0.395	0.888
Tömeg $\phi$ -ként: kg				10.27	124.39	25.61
Minőség szerinti tömeg kg				160.27		
$\Sigma$ tömeg kg					164	

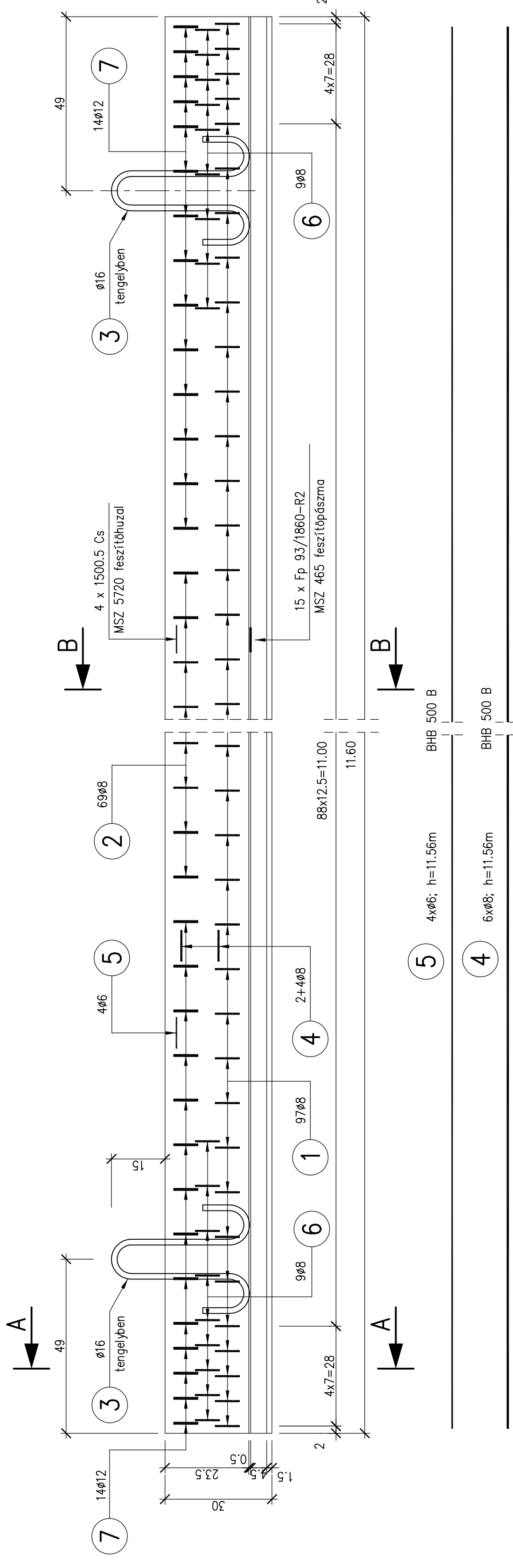
### JELMAGYARÁZAT

- betonacélhuzal BHB 500 B (BHB 55.50 MSZ 982)
- 1500.5 Cs feszítőhuzal MSZ 5720
- ⊕ F<sub>p</sub> 93/1860-R2 feszítőpálya MSZ 465

### MEGJEGYZÉSEK:

- Feszítőelemek:
  - alul: F<sub>p</sub> 93/1860-R2 min. 12.5 mm néveges átmérőjű 7-es stabilizált pálya  
A<sub>p</sub> = 93 mm<sup>2</sup>; R<sub>m</sub> = 1860 N/mm<sup>2</sup>; R<sub>t</sub> = 1580 N/mm<sup>2</sup>
  - Feszítési feszültség: 1302 N/mm<sup>2</sup>
  - Feszítőerő a pályában: 121.1 kN
  - szükséges 15 x 11.60 = 174.00 fm pálya
  - tömeg: 174.00 x 0.7263 = 126.4 kg
  - felül: 1500.5 Cs min. 5 mm néveges átmérőjű hidegen húzott feszítőhuzal  
A<sub>p</sub> = 19.63 mm<sup>2</sup>; R<sub>m</sub> = 1500 N/mm<sup>2</sup>; R<sub>t</sub> = 1200 N/mm<sup>2</sup>
  - Feszítési feszültség: 1025 N/mm<sup>2</sup>
  - Feszítőerő a feszítőhuzalban: 20.12 kN
  - szükséges 4 x 11.60 = 46.40 fm feszítőhuzal
  - tömeg: 46.40 x 0.1541 = 7 kg
- Betonminőség: C50/60 (Műszaki Szállítási Feladatok szerint)  
A feszítőerő rögzítésekor a beton szilárdsága min. 36 N/mm<sup>2</sup> legyen  
(a 150 mm átmérőjű, 300 mm magas hengere vonatkoztatva).
- A tartó felhalása feszítéskor: 56 mm
- Egy 11.60 m hosszú tartó tömege: 3.86 t

### OLDALNÉZET



**Pont-TERV** MÉRŐNKI TERVEZŐ ÉS TANÁCSADÓ ZRT.  
H-119 Budapest, Thon Károly u. 3-5. Tel/Fax: 206-3877

TERV  
MÉRŐNKI TERVEZŐ ÉS TANÁCSADÓ ZRT.  
H-119 Budapest, Thon Károly u. 3-5. Tel/Fax: 206-3877

Datum: 2013. augusztus

Tervező: 101265

Rajzszám: 11/30

Méretarány: 1:10; 1:5

Rajzlevegő: 0,34 m<sup>2</sup>

Részletek: FP 11.60-30A jelű gerenda terve

Tervezők: Szerkesztő: Simon Tibor; Ellenőr: Fazsányi István; Fajlagos Működés: H-1-0-1194; Felsővezető: Mátéfy László; H-1-0-1193

Ez a terv a Pont-TERV Zrt. szellemi tulajdona, védelmi jogszabály intézkedik.



