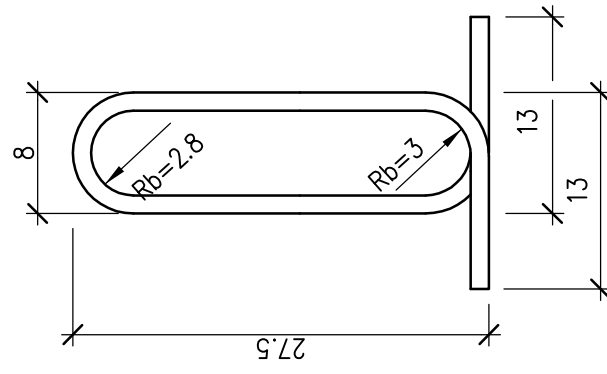
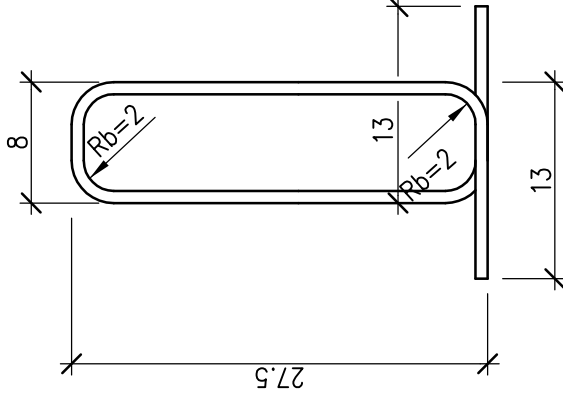


A-A KERESZMETSZET

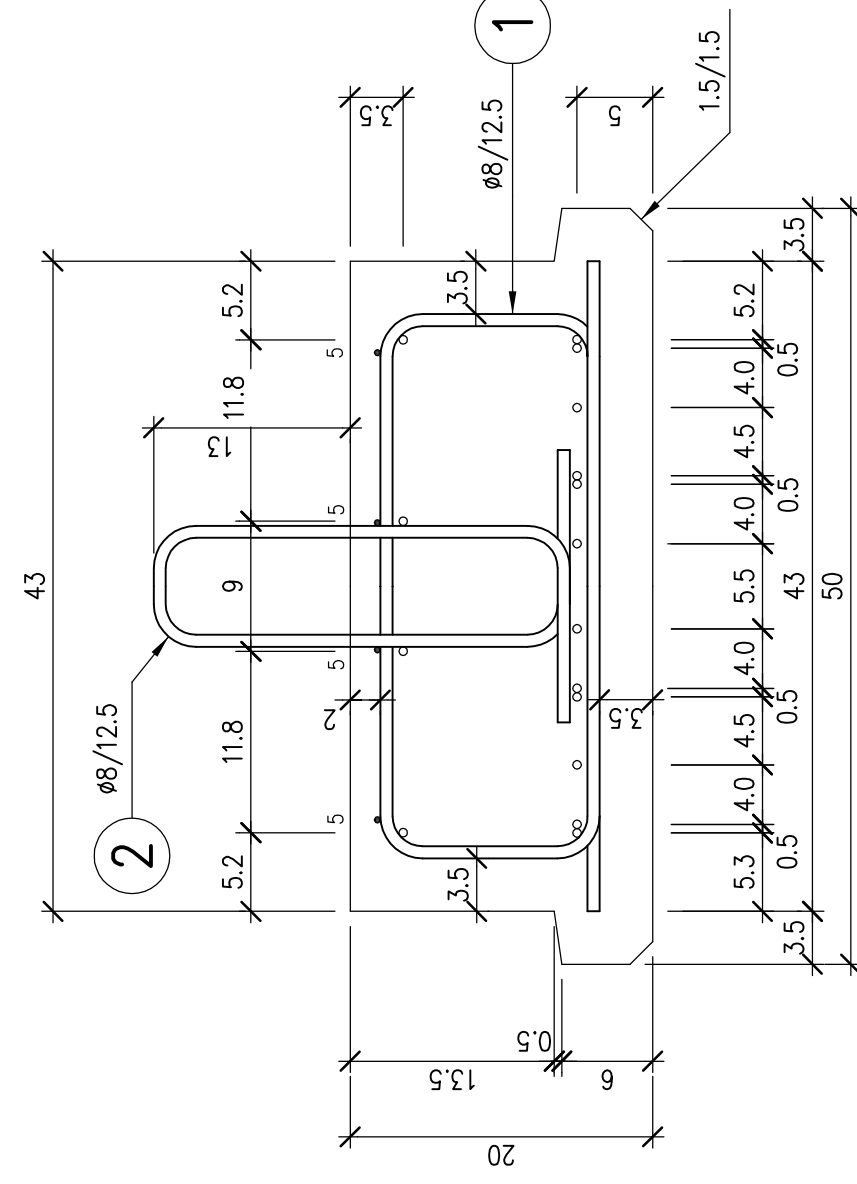
6 10xø12; h=0.78m
BHB 500 B



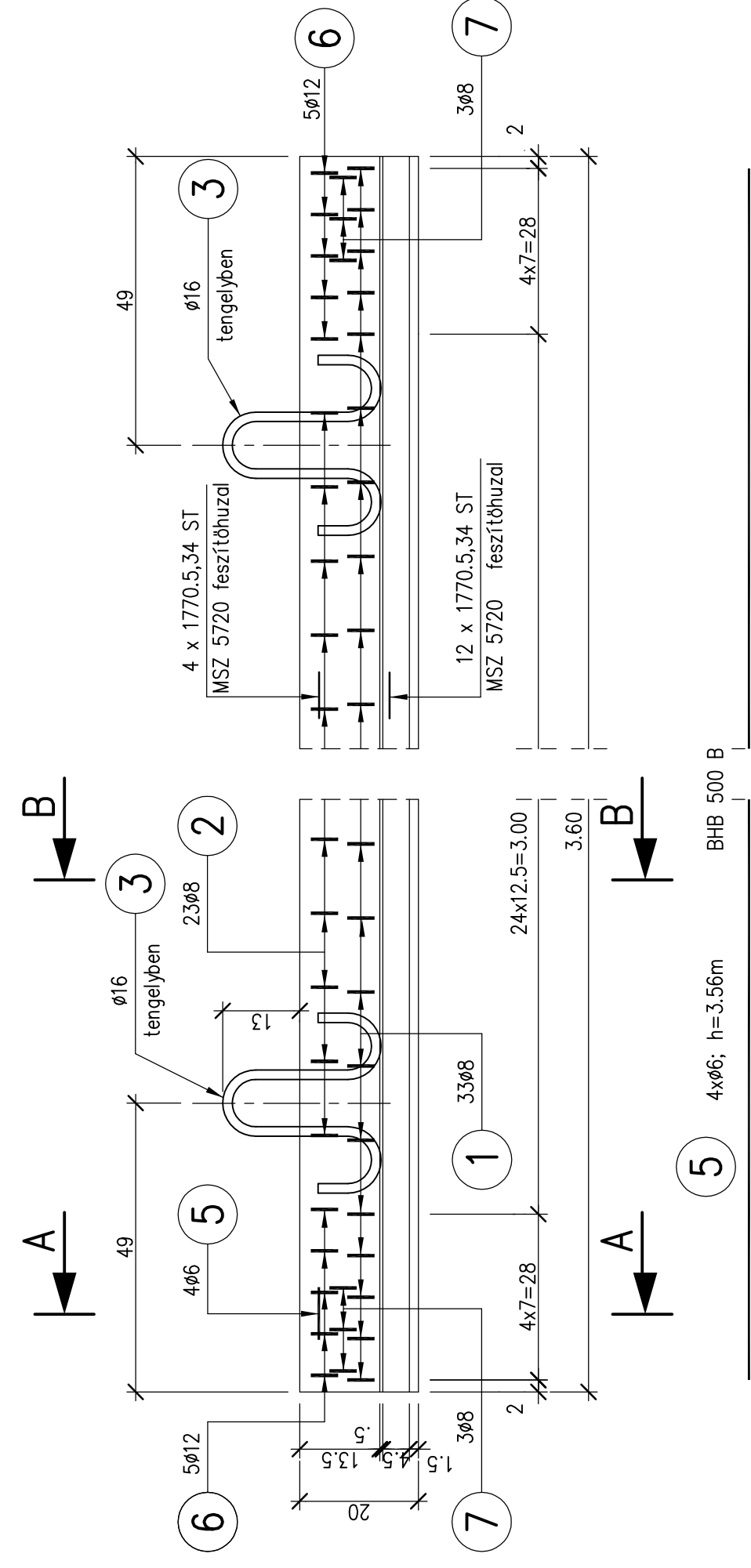
2 23xø8; h=0.82m
BHB 500 B



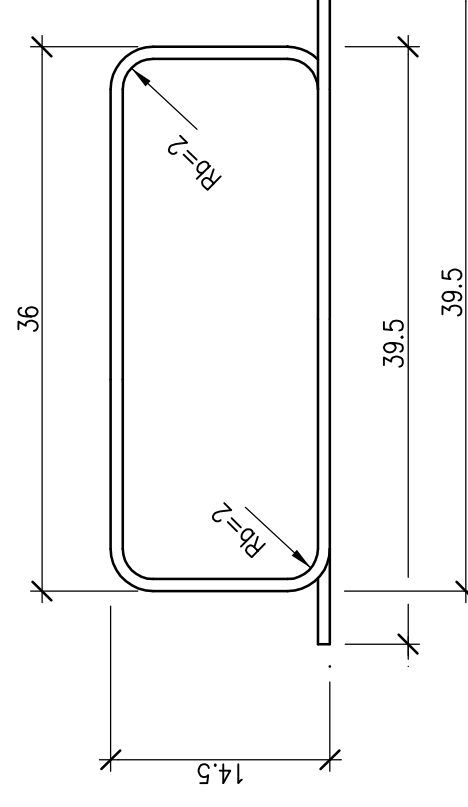
B-B KERESZMETSZET



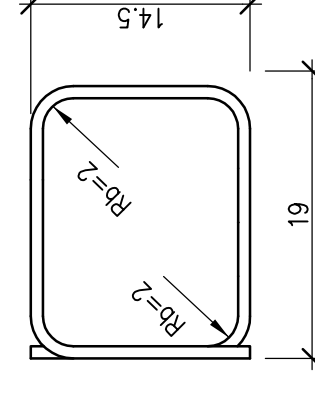
OLDALNÉZET



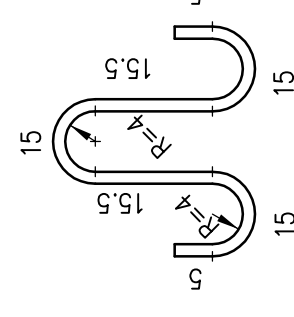
1 33xø8; h=1.37m
BHB 500 B



7 6xø6; h=0.74m
BHB 500 B



3 2xø16; h=0.86m
B 240 B
(B 36.24 MSZ 339)



BETONACÉL KIMUTATÁS				
Jel	Db	Hossz m	Összes hossz	
			BHB 500 B (BHB 55.50)	B 240 B (B 36.24)
1	33	1.37	ø 6	ø 12
2	23	0.82	ø 8	
3	2	0.86	ø 8	ø 12
4	6	0.74	ø 8	
5	4	3.56	ø 8	ø 12
6	10	0.78	ø 8	
7	6	0.74	ø 8	
Σ hossz ø-ként		14.24	68.51	7.80
Fajlagos tömeg kg/m		0.222	0.395	0.888
Tömeg ø-ként		3.16	27.06	6.93
Minőség szerinti tömeg			37.15	2.71
Σ tömeg				40

JELMAGYARÁZAT

- ø6 betonacélhuzal BHB 500 B (BHB 55.50 MSZ 982)
- ø8 betonacélhuzal BHB 500 B (BHB 55.50 MSZ 982)
- 1770.5.34 ST feszítőhuzal MSZ 5720

MEGJEGYZÉSEK:

- Feszítőelemek : 1770.5.34 ST min. 5.34 mm átmérőjű stabilizált feszítőhuzal
 $A_p = 22.4 \text{ mm}^2$; $R_{pk} = 1770 \text{ N/mm}^2$; $R_{p0.2} = 1520 \text{ N/mm}^2$
 Feszítési feszültség az alsó sorban: 1239 N/mm²
 Feszítőerő egy feszítőhuzalban alul: 27.75 kN
 Feszítési feszültség a felső sorban: 620 N/mm²
 Feszítőerő egy feszítőhuzalban felül: 13.89 kN
 szükséges (12+4) x 3.60 = 57.60 fm feszítőhuzal
 tömeg: 57.60 x 0.1758 = 10.1 kg
- Betonminőség: C50/60 (Műszaki szállítási feltételek szerint!)
 A feszítőerő rétegdésszor a beton szilárdsága min. 36 N/mm² legyen
 (a 150 mm átmérőjű, 300 mm magas hengerre vonatkoztatva).
- A tartó felhajlás feszítéskor: 1.6 mm
- Egy 3.60 m hosszú tartó tömege: 0.81 t

MÉRŐNKI TERVEZŐ ÉS TANÁCSADÓ ZRT. H-119 Budapest, Thon Károly u. 3-5. Tel/Fax: 206-3877		Datum: 2013. augusztus	
Megnevezés: FERROBETON ZRT.		Tervező: 101265	
Típus:		Rajzszám: 3/20	
Részművelet: FP 3.60-20A jelű gerenda terve		Méretarány: 1:10; 1:5	
Tervező: Fülöpny Kölmön HT-1 01-238	Szerkesztő: Simon Tibor	Ellenőr: Fazsonyi István HT-1 01-195	Választó: Fülöpny Miklós HT-1 01-194
Ez a terv a Pont-TERV Zrt. szellemi tulajdona, védelmi jogszabály intézkedik.		Rajzlevegő: 0,34 m ²	

